

KINTEK®

TOOLHOLDERS FOR CNC LATHES
PORTAUTENSILI PER TORNI CNC



TOOLHOLDERS FOR CNC LATHES

PORTAUTENSILI
PER TORNI CNC 

WERKZEUGHALTER FÜR
CNC-DREHEMASCHINEN 

PORTAHERRAMIENTAS
PARA TORNOS CNC 

PORTE-OUTILS
POUR TOURS CNC 

РЕЗЦЕДЕРЖАТЕЛИ ДЛЯ
ТОКАРНЫХ СТАНКОВ С ЧПУ 

数控车床刀柄 

- **DIN 69880** pagg. **326-352**
- **KIT** pag. **353**
- **SPARE PARTS** pagg. **354-361**
- **ACCESSORIES** pagg. **362-371**

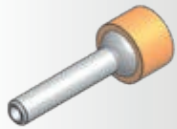
DIN 69880

| | | | | | | | |
|-------------------------------------------------------------------------------------|-----------------------|-------------------------------------------------------------------------------------|-----------------------|-------------------------------------------------------------------------------------|---------------------------|---------------------------------------------------------------------------------------|----------------------------|
|  | A1 Pag. 332 |  | B7 Pag. 336 |  | E1 Pag. 341 |  | M Pag. 349 |
|  | A2 Pag. 332 |  | B8 Pag. 336 |  | E2 Pag. 342 |  | AR Pag. 350 |
|  | B1 Pag. 332 |  | C1 Pag. 336 |  | E2-TAG Pag. 343 |  | AR Pag. 350 |
|  | B2 Pag. 333 |  | C1 Pag. 337 |  | E4 Pag. 345 |  | ALU Pag. 350 |
|  | B2 Pag. 333 |  | C2 Pag. 337 |  | E7 Pag. 345 |  | AL Pag. 351 |
|  | B2 Pag. 333 |  | C2 Pag. 337 |  | E8 Pag. 346 |  | AL Pag. 351 |
|  | B3 Pag. 334 |  | C3 Pag. 338 |  | F Pag. 346 |  | ARU Pag. 351 |
|  | B3 Pag. 334 |  | C3 Pag. 338 |  | MW Pag. 347 |  | PU1 Pag. 352 |
|  | B4 Pag. 334 |  | C4 Pag. 338 |  | MW-AM Pag. 347 |  | PU2 Pag. 352 |
|  | B4 Pag. 335 |  | C4 Pag. 339 |  | KS1 Pag. 348 |  | KIT VDI Pag. 353 |
|  | B5 Pag. 335 |  | D1 Pag. 340 |  | KS2 Pag. 348 | | |
|  | B6 Pag. 335 |  | D2 Pag. 341 |  | HK1 Pag. 348 | | |

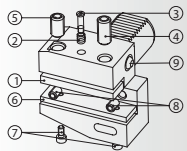
**SPARE PARTS
RICAMBI**



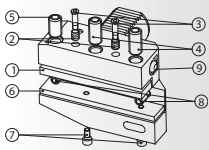
PWZ
Pag. 355



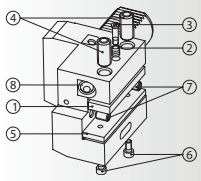
833
Pag. 355



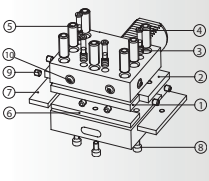
B1-B2-B3-B4
Pag. 356



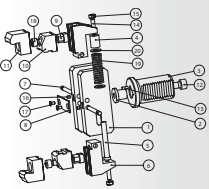
B5-B6-B7-B8
Pag. 357



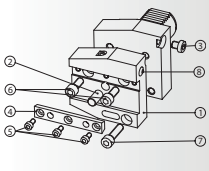
C1-C2-C3-C4
Pag. 358



D1-D2
Pag. 359



HK1
Pag. 360



AR-AL-ARU-ALU
Pag. 361

**ACCESSORIES
ACCESSORI**



E2-1
Pag. 363



NC
Pag. 369



E2-3
Pag. 364



Z2
Pag. 369



114
Pag. 364



CW
Pag. 369



115-165
Pag. 365



CW-AM
Pag. 370



115-165
Pag. 366



**ASSEMBLY
SUPPORT**
Pag. 370



RZ
Pag. 367



165
Pag. 368



165
Pag. 368



DIN 69880

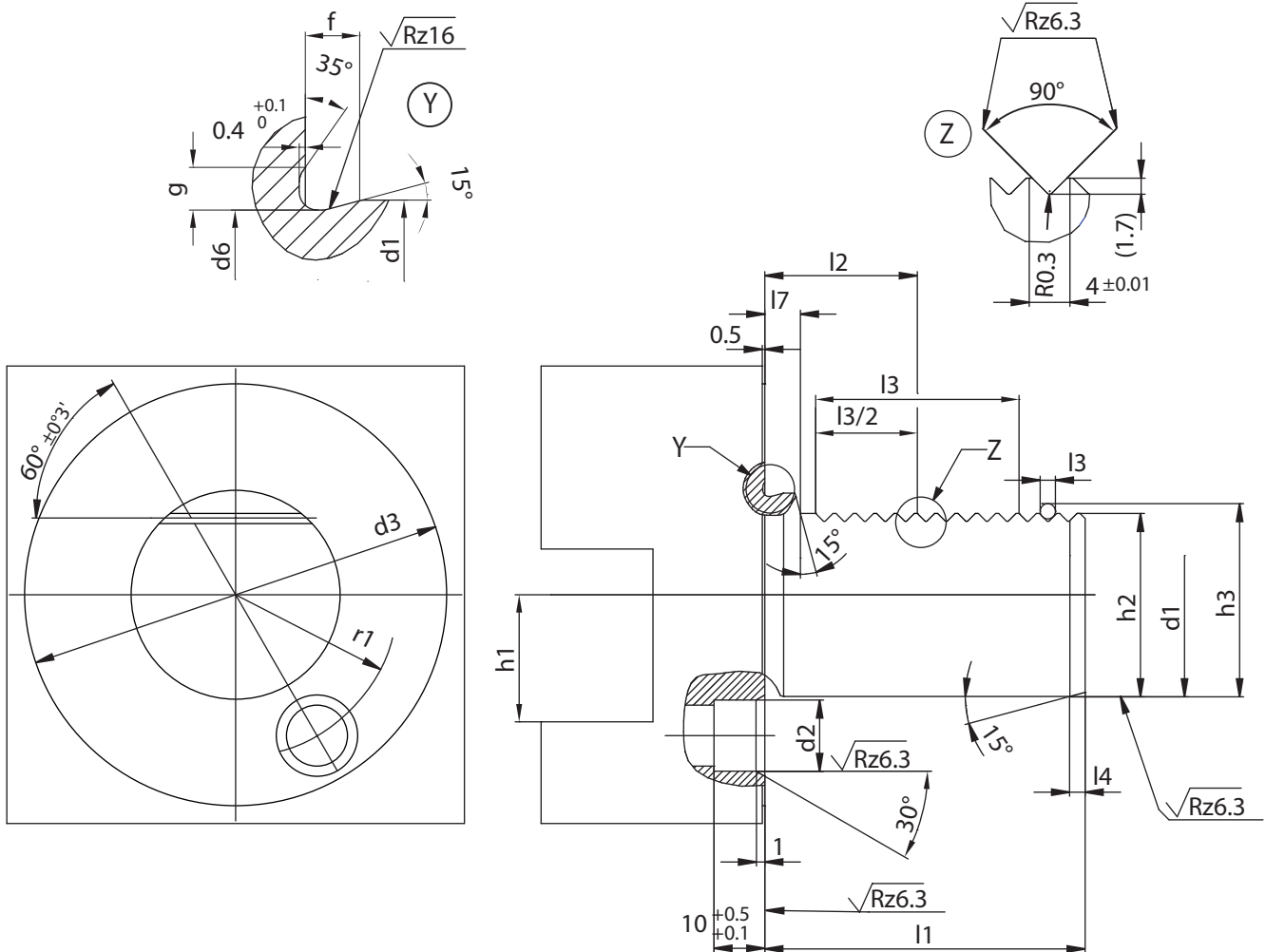


TOOL HOLDER WITH PARALLEL SHANK, TECHNICAL SPECIFICATIONS

WERKZEUGHALTER, ZYLINDERSCHAFT, TECHNISCHE HINWEISE
 PORTAHERRAMIENTAS CON MANGO CILINDRICO,
 CARACTERISTICAS TECNICAS
 КОНСТРУКТИВНЫЕ РАЗМЕРЫ РЕЗЦЕДЕРЖАТЕЛЕЙ
 С ХВОСТОВИКОМ VDI

PORTAUTENSILI CON CODOLO CILINDRICO
 SPECIFICHE TECNICHE
 PORTE-OUTIL AVEC QUEUE CYLINDRIQUE
 SPECIFICATIONS TECHNIQUES
 平行刀柄技术规格

DIN 69880



| d1 h6 | l1 ± 0.3 | d2 | d3 | d6 -0.1 | f | g | h1 max. | h2 ± 0.1 | h3 ± 0.1 | l2 ± 0.05 | l3 min. | l4 +1 | l7 | r1 ± 0.02 | o-ring |
|----------|-----------------|-------|-----|------------|-----|-----|------------|-----------------|-----------------|------------------|------------|----------|-----|------------------|------------|
| 16 | 32 | 8 H6 | 40 | 15.4 | 2.0 | 1.7 | 12 | 15 | 16.92 | 12.7 | 16 | 2 | 3.5 | 14.5 | 15x1,5 |
| 20 | 40 | 10 H6 | 50 | 19.1 | 2.4 | 2 | 16 | 18 | 19.92 | 21.7 | 24 | 2 | 7 | 18 | 18,77x1,78 |
| 25 | 48 | 10 H6 | 58 | 24.1 | 2.4 | 2 | 16 | 23.5 | 25.42 | 21.7 | 24 | 2 | 7 | 21 | 23,52x1,78 |
| 30 | 55 | 14 H8 | 68 | 29.1 | 2.4 | 2 | 20 | 27 | 28.92 | 29.7 | 40 | 2 | 7 | 25 | 28,3x1,78 |
| 40 | 63 | 14 H8 | 83 | 38.7 | 3.7 | 2.8 | 25 | 36 | 37.92 | 29.7 | 40 | 3 | 7 | 32 | 37,77x2,62 |
| 50 | 78 | 16 H8 | 98 | 48.7 | 3.7 | 2.8 | 32 | 45 | 46.92 | 35.7 | 48 | 3 | 8 | 37 | 47,29x2,62 |
| 60 | 94 | 16 H8 | 123 | 58.7 | 4.3 | 3.7 | 32 | 55 | 56.92 | 43.7 | 56 | 4 | 10 | 48 | 56,74x3,53 |
| 80 | 124 | 20 H8 | 158 | 78.7 | 4.3 | 3.7 | 40 | 72 | 73.92 | 59.7 | 80 | 4 | 10 | 65 | 75,79x3,53 |

O-ring included in radial VDI
 O-ring incluso nei VDI radiali
 O-Ring incluidos en los VDI radiales
 O-Ring inbegriffen in den radialen VDI
 O-ring inclus dans les VDI radials
 В поставку с радиальным держателем включено кольцо
 O 令包含在径向 VDI 中

 **TOOLHOLDERS WITH CYLINDRICAL SHANK VDI** **TECHNICAL FEATURES**

All Kintek toolholders are manufactured according to **DIN 69880**.

CYLINDRICAL SHANK'S TOLERANCE - According to the class IT6 (h6)

COLLET CHUCK'S RUNOUT ACCURACY

- The norm DIN 69880-6 permits a runout error of 0,02 for DIN 6499 and DIN 6388 collet chucks
- Manufactured with casehardening steel with hardness HRC 58+-2, strenght 800-1000 N/mm2
- Internal diameters, shank and toothing are completely grinding finished

 **PORTAUTENSILI CON CODOLO CILINDRICO VDI** **DATI TECNICI**

Tutti i portautensili KINTEK vengono prodotti secondo le normative **DIN 69880**

TOLLERANZA DEL GAMBO CILINDRICO - Prodotti in classe IT6 (h6)

COASSIALITÀ PORTAPINZA

- La normativa DIN 69880-6 ammette un errore massimo di 0,02 sia per i portapinze DIN6499 che DIN 6388
- Costruiti in acciaio con durezza HRC 58+-2 resistenza 800-1000 N/ mm2
- Finitura di rettifica, interna, esterna, dentatura e nelle filettature delle ghiere chiudipinza

 **STEILKEGELAUFNHMEN MIT VDI-ZYLINDRISCHEM SCHAFT** **TECHNISCHE DATEN**

Alle Kintek-Steilkegelaufnahmen werden nach den **din 69880-Normen** angefertigt.

TOLERANZEN VOM ZYLINDRISCHEN SCHAFT - In Klasse IT6 (h6) angefertigt.

RUNDLAUFGENAUIGKEIT DER SPANZANGENGAUFNAHME

- Die DIN 69880-6 Norm schreibt eine Rundlaufgenauigkeit zwischen Aussenkegel und Innenkegel Spanzangensitz von 0,02 vor
- Aus Stahl mit Härte HRC 58 +-2, Festigkeit 800-1000 N/mm2 angefertigt
- Inneres, äußeres Schleifen, auch an der Verzahnung und am Gewinde der Spannzangemutter

 **PORTAHERRAMIENTAS CON MANGO CILINDRICO VDI** **CARACTERISTICAS TECNICAS**

Todos los conos portaherramientas KINTEK son fabricados de acuerdo con las normativas **DIN 69880**

TOLERANCIA DEL MANGO CILINDRICO - Producidos en clase IT6 (h6)

CONCENTRICIDAD DE LOS PORTAPINZAS

- La normativa DIN69880-6 permite un error máximo de 0,02 tanto para los portapinzas DIN6499 como para los DIN6388
- Fabricados en acero con dureza HRC 58 +- 2, resistencia 800-1000N/mm2
- Rectificados en la parte anterior, interior, en el dentado y en el roscado de las tuercas de cierre

 **PORTE-OUTILS AVEC TIRETTE CILINDRIQUE VDI** **DONNEES TECHNIQUES**

Tous les porte-outils Kintek sont fabriqués selon les normes **DIN**

(qui prévoient les memes classes de tolérance pour les attachements DIN 69880).

TOLERANCE DE LA QUEUE CILINDRIQUE - Fabriqués en classe IT6 (h6)

COAXIALITÉ PORTE-PINCE

- La norme DIN 69880-6 admet une erreur de 0,02 maximun soit pour les porte-pinces DIN6499 que DIN6388
- Produits en acier cémenté allié avec dureté HRC 58+-2 résistance 800-1000 N/mm2
- Finition de rectification intérieur, extérieur, denture

 **РЕЗЦЕДЕРЖАТЕЛИ С ХВОСТОВИКОМ VDI** **ТЕХНИЧЕСКОЕ ОПИСАНИЕ**

Все резцедержатели Kintek изготовлены согласно **DIN 69880**

ТОЧНОСТЬ ХВОСТОВИКА - Соответствует классу IT6 (H6)

БИЕНИЕ ЦАНГОВЫХ ПАТРОНОВ

- В соответствии с нормами DIN 69880-6 биение цанговых патронов DIN 6499 и DIN 6388 составляет 0,02
- Изготовлены из стали с последующей цементацией, твердость 58+/-2 HRC, прочность 800-1000 Н/мм2
- Все внутренние диаметры, хвостовик и насечки отшлифованы

 **圆柱VDI刀柄** **技术特点**

所有 KINTEK 刀柄均是根据 **DIN69880** 标准制造的。

圆柱柄的误差 - 依据 IT6 (H6) 等级

弹簧夹头的径向跳动精度

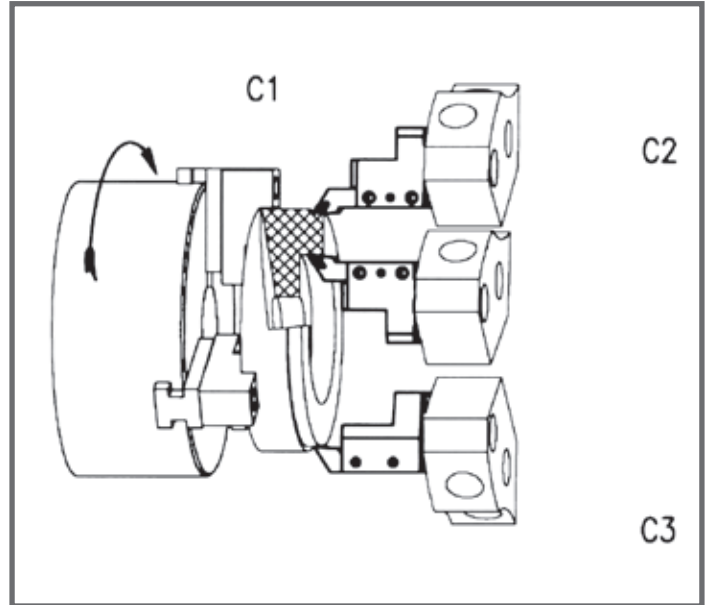
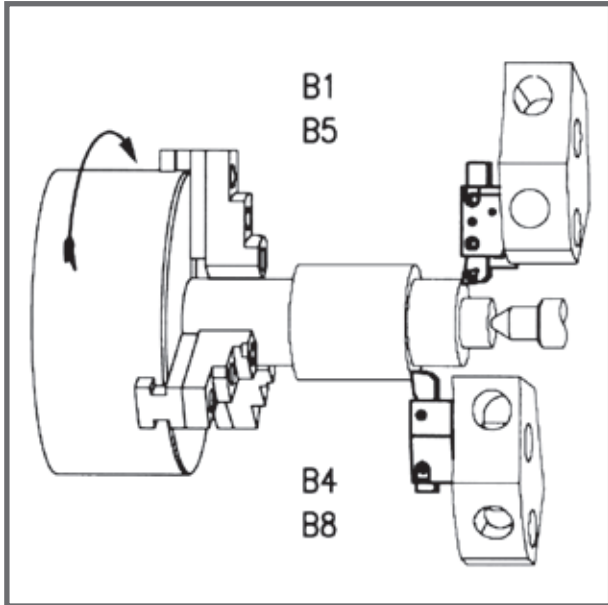
- DIN 69880-6 标准允许 DIN 6499 和 DIN 6388 弹簧夹头的径向跳动误差为 0.02。
- 用表面硬化钢材制造，硬度达 HRC 58+-2，强度达 800-1000 N/平方毫米。
- 内径、柄和齿间均完全经过打磨处理

USE OF TOOLHOLDERS WITH CLOCKWISE SPINDLE ROTATION

ANWENDUNG VON WERKZEUGHALTERN MIT RECHTSLAUF
 USO DE LOS PORTAHERRAMIENTAS
 CON ROTACION HORARIA DEL PLATO
 ПРИМЕНЕНИЕ РЕЗЦЕДЕРЖАТЕЛЕЙ ПРИ
 ВРАЩЕНИИ ДЕТАЛИ ПО ЧАСОВОЙ СРЕЛКЕ

IMPIEGO DI PORTAUTENSILI
 CON ROTAZIONE ORARIA DEL MANDRINO
 EMPLOI DE PORTE-OUTILS AVEC
 ROTATION HORAIRE DE LA BROCHE
 轴逆时针旋转的刀柄的使用

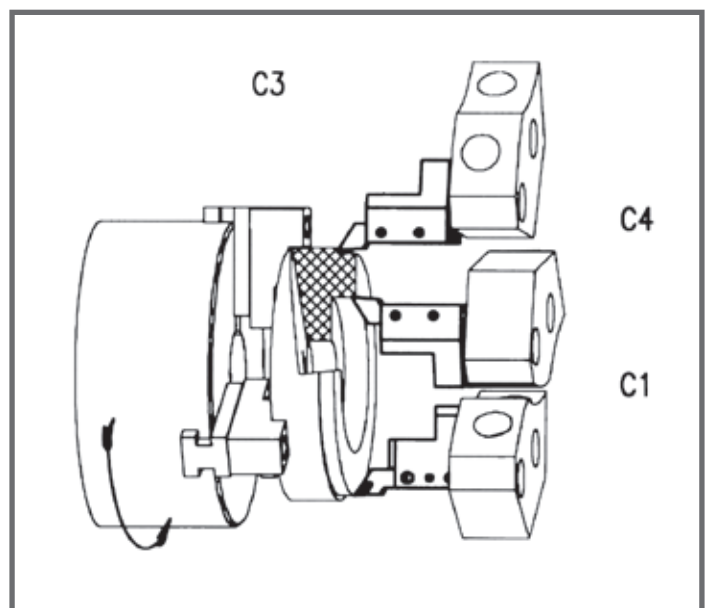
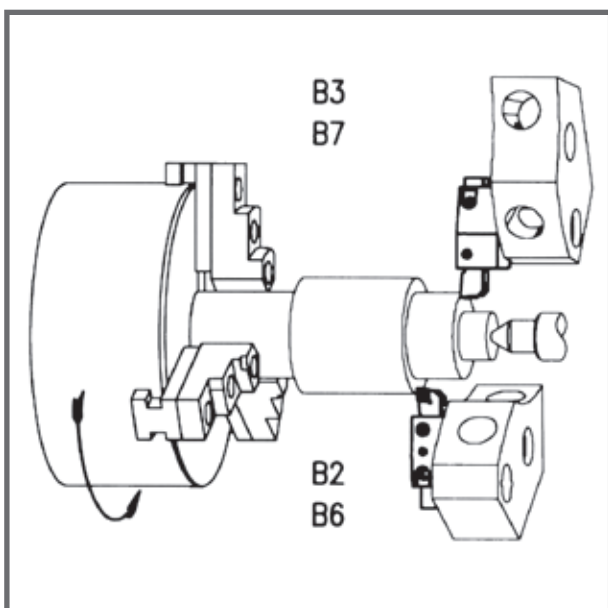
DIN 69880

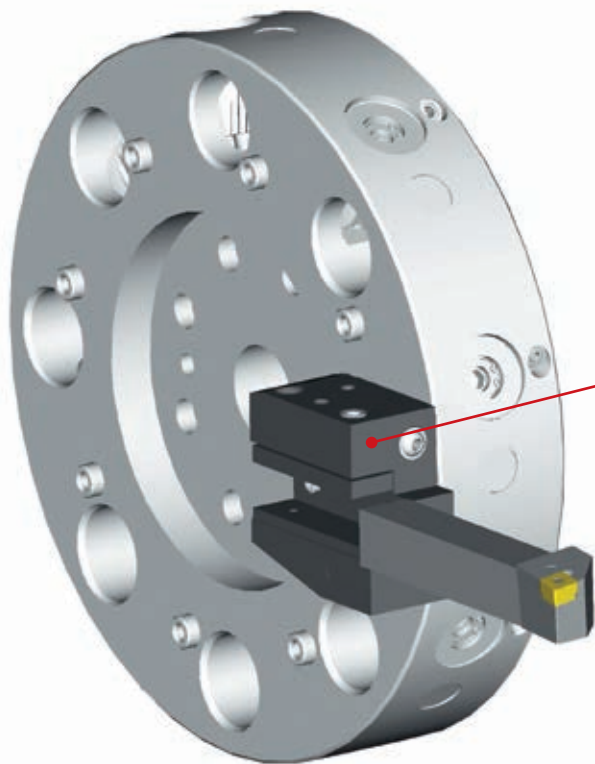


USE OF TOOLHOLDERS WITH COUNTERCLOCKWISE SPINDLE ROTATION

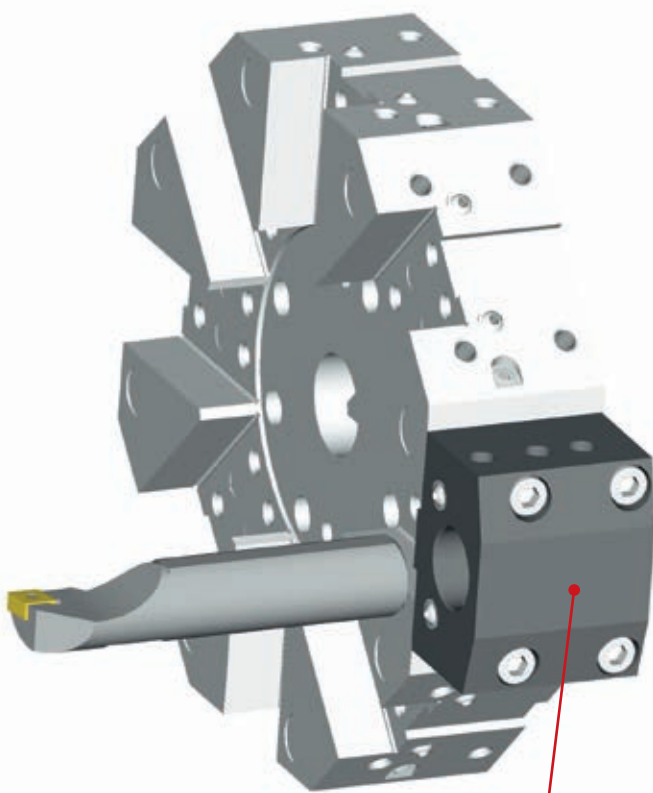
ANWENDUNG VON WERKZEUGHALTERN MIT LINKSLAUF
 USO DE LOS PORTAHERRAMIENTAS
 CON ROTACION ANTIHORARIA DEL PLATO
 ПРИМЕНЕНИЕ РЕЗЦЕДЕРЖАТЕЛЕЙ ПРИ ВРАЩЕНИИ
 ДЕТАЛИ ПРОТИВ ЧАСОВОЙ СРЕЛКИ

IMPIEGO DI PORTAUTENSILI CON ROTAZIONE
 ANTIORARIA DEL MANDRINO
 EMPLOI DE PORTE-OUTILS AVEC ROTATION
 ANTIHORAIRE DE LA BROCHE
 带逆时针旋转的刀柄用法

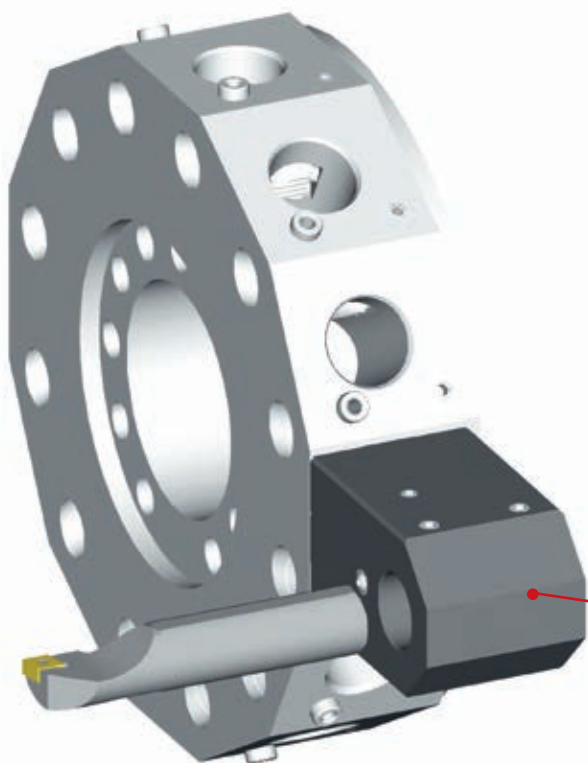




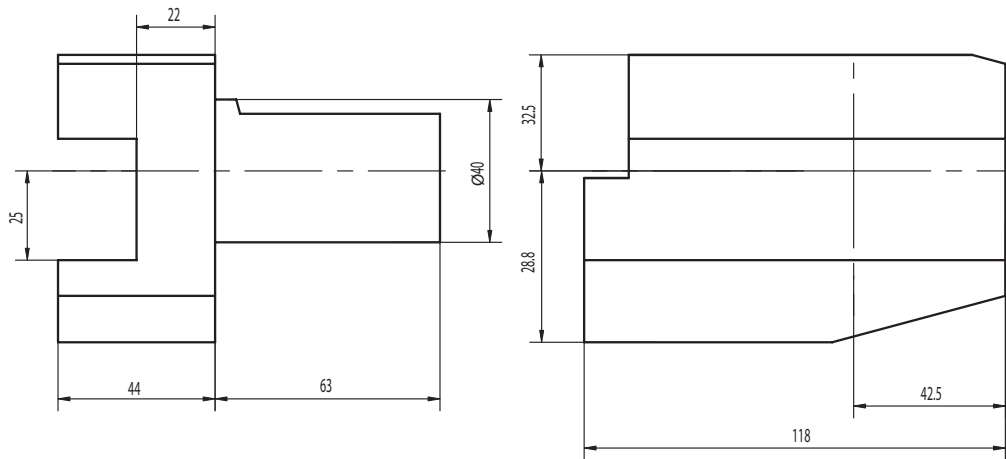
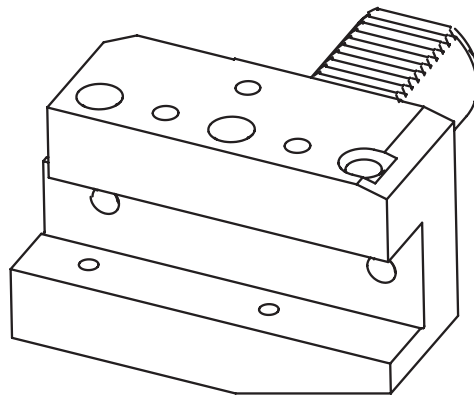
B1-40X25X44



PU1-25X32



115-54061



On request we can send you general layouts in dxf format with the relative dimensions.



Sono disponibili a richiesta i disegni di massima in formato dxf con relative quote di ingombro.



Auf Anfrage sind Dispositionszeichnungen im dxf-Format mit entsprechenden Massen verfügbar.



Están disponibles a petición los planos generales en formato dxf con los relativos tamaños



Sur demande les dessins d'avant-projet en format dxf sont disponibles avec les relatives cotes.



По запросу мы готовы выслать Вам общий чертеж в формате dxf с соответствующими размерами.



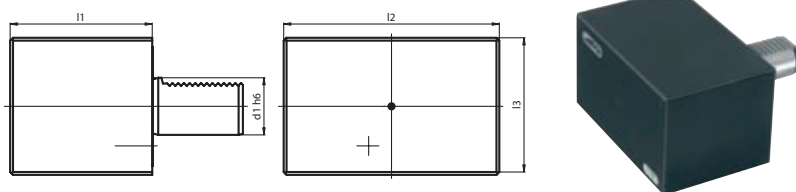
如有要求, 我们可以发送DXF格式的带有相关参数的总体设计。

RECTANGULAR BLANK FOR SPECIAL VERSIONS

VIERKANT-ROHLING FÜR SONDERAUSFÜHRUNGEN
PORTAHERRAMIENTAS SEMIACABADO RECTANGULAR
ПРИЗМАТИЧЕСКИЕ ЗАГОТОВКИ ДЛЯ
СПЕЦИАЛЬНЫХ РЕЗЦЕДЕРЖАТЕЛЕЙ

PORTAUTENSILE PER VERSIONI
SPECIALI RETTANGOLARE
EBAUCHE RECTANGULAIRE POUR VERSIONS SPECIALES
专用矩形柄

DIN 69880 - A1



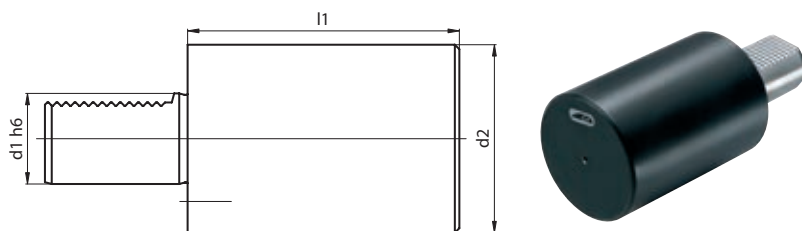
| CODE N. | d1 | l1 | l2 | l3 |
|-----------|----|-----|-----|-----|
| A1-30x85 | 30 | 85 | 130 | 76 |
| A1-40x100 | 40 | 100 | 151 | 96 |
| A1-50x125 | 50 | 125 | 160 | 120 |
| A1-60x160 | 60 | 160 | 165 | 125 |

ROUND BLANK FOR SPECIAL VERSIONS

ZYLINDER-ROHLING FÜR SONDERAUSFÜHRUNGEN
PORTAHERRAMIENTAS SEMIACABADO REDONDO
ЦИЛИНДРИЧЕСКИЕ ЗАГОТОВКИ ДЛЯ
СПЕЦИАЛЬНЫХ РЕЗЦЕДЕРЖАТЕЛЕЙ

PORTAUTENSILE PER VERSIONI
SPECIALI ROTONDO
EBAUCHE CYLINDRIQUE POUR VERSIONS SPECIALES
专用圆形柄

DIN 69880 - A2



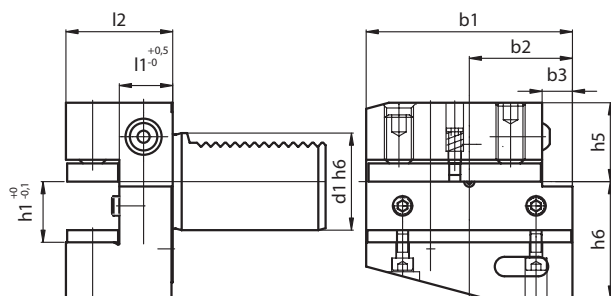
| CODE N. | d1 | d2 | l1 |
|-----------|----|-----|-----|
| A2-25x200 | 25 | 58 | 200 |
| A2-30x100 | 30 | 68 | 100 |
| A2-30x240 | 30 | 68 | 240 |
| A2-40x120 | 40 | 83 | 120 |
| A2-40x320 | 40 | 83 | 320 |
| A2-50x135 | 50 | 98 | 135 |
| A2-50x400 | 50 | 98 | 400 |
| A2-60x150 | 60 | 123 | 150 |

RADIAL HOLDER, RH, SHORT

RADIAL WERKZEUGHALTER, RECHTS, KURZ
PORTAHERRAMIENTAS RADIAL, DCH, CORTO
РЕЗЦЕДЕРЖАТЕЛИ РАДИАЛЬНЫЕ
ПРАВЫЕ. КОРОТКОЕ ИСПОЛНЕНИЕ.

PORTAUTENSILE CON SEDE
TRASVERSALE RETTANGOLARE, DX CORTO
PORTE-OUTIL RADIAL DROIT, COURT
径向刀柄, RH, 短的

DIN 69880 - B1



| CODE N. | d1 | b1 | b2 | b3 | h1 | h5 | h6 | l1 | l2 |
|-------------|----|-----|------|------|-------|------|------|----|----|
| B1-16x12x24 | 16 | 42 | 23 | 5 | 12 | 20 | 22 | 13 | 24 |
| B1-20x16x30 | 20 | 55 | 30 | 7 | 16/12 | 25 | 30 | 16 | 30 |
| B1-30x20x40 | 30 | 70 | 35 | 10 | 20/16 | 28 | 38 | 22 | 40 |
| B1-30x20x60 | 30 | 70 | 35 | 10 | 20/16 | 28 | 38 | 42 | 60 |
| B1-40x25x44 | 40 | 85 | 42.5 | 12.5 | 25/20 | 32.5 | 48 | 22 | 44 |
| B1-50x32x55 | 50 | 100 | 50 | 16 | 32/25 | 35 | 60 | 30 | 55 |
| B1-60x32x60 | 60 | 125 | 62.5 | 16 | 32/25 | 42.5 | 62.5 | 30 | 60 |

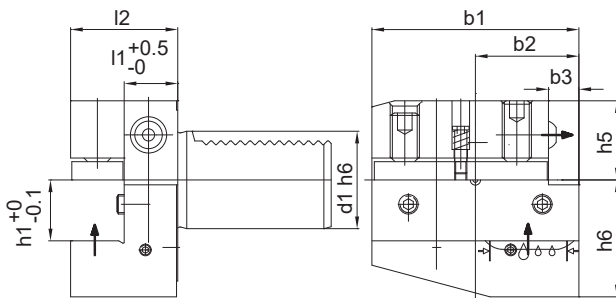
Spare parts on page 356 - Vedi ricambi a pag. 356 - Ver las piezas de repuesto a la pág. 356
S. Ersatzteile auf Seite 356 - Voyez les pièces détachées à la page 356
Запасные части на стр. 356 - 附件部分见 356 页

RADIAL HOLDER, RH, SHORT

RADIAL WERKZEUGHALTER, RECHTS, KURZ PORTAUTENSILE CON SEDE TRASVERSALE RETTANGOLARE, DX CORTO
 PORTAHERRAMIENTAS RADIAL, DCH, CORTO
 РЕЗЦЕДЕРЖАТЕЛИ РАДИАЛЬНЫЕ ПРАВЫЕ. КОРОТКОЕ ИСПОЛНЕНИЕ. PORTE-OUTIL RADIAL DROIT, COURT
 径向刀柄, RH, 短的

DIN 69880 - B2

DIN 69880-B1



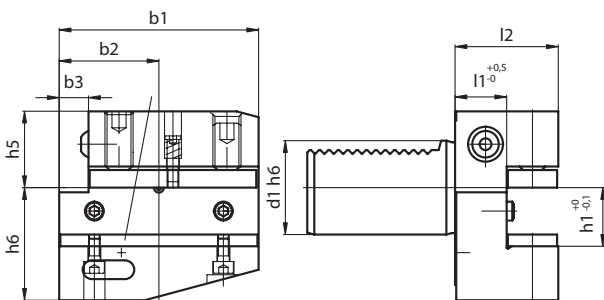
| CODE N. | D1 | b1 | b2 | b3 | h1 | h5 | h6 | l1 | l2 |
|----------------|----|----|------|------|----|------|----|----|----|
| B1-30x20x40-IC | 30 | 70 | 35 | 10 | 20 | 28 | 38 | 22 | 40 |
| B1-40x25x44-IC | 40 | 85 | 42.5 | 12.5 | 25 | 32.5 | 48 | 22 | 44 |

Spare parts on page 356 - Vedi ricambi a pag. 356 - Ver las piezas de repuesto a la pág. 356
 S. Ersatzteile auf Seite 356 - Voyez les pièces détachées à la page 356
 Запасные части на стр. 356 - 附件部分见 356 页

RADIAL HOLDER, LH, SHORT

RADIAL WERKZEUGHALTER, LINKS, KURZ PORTAUTENSILE CON SEDE TRASVERSALE RETTANGOLARE, SX CORTO
 PORTAHERRAMIENTAS RADIAL, IZD, CORTO
 РЕЗЦЕДЕРЖАТЕЛИ РАДИАЛЬНЫЕ ЛЕВЫЕ. КОРОТКОЕ ИСПОЛНЕНИЕ. PORTE-OUTIL RADIAL GAUCHE, COURT
 径向刀柄, LH, 短的

DIN 69880 - B2



| CODE N. | d1 | b1 | b2 | b3 | h1 | h5 | h6 | l1 | l2 |
|-------------|----|-----|------|------|-------|------|------|----|----|
| B2-20x16x30 | 20 | 55 | 30 | 7 | 16/12 | 25 | 30 | 16 | 30 |
| B2-30x20x40 | 30 | 70 | 35 | 10 | 20/16 | 28 | 38 | 22 | 40 |
| B2-30x20x60 | 30 | 70 | 35 | 10 | 20/16 | 28 | 38 | 42 | 60 |
| B2-40x25x44 | 40 | 85 | 42.5 | 12.5 | 25/20 | 32.5 | 48 | 22 | 44 |
| B2-50x32x55 | 50 | 100 | 50 | 16 | 32/25 | 35 | 60 | 30 | 55 |
| B2-60x32x60 | 60 | 125 | 62.5 | 16 | 32/25 | 42.5 | 62.5 | 30 | 60 |

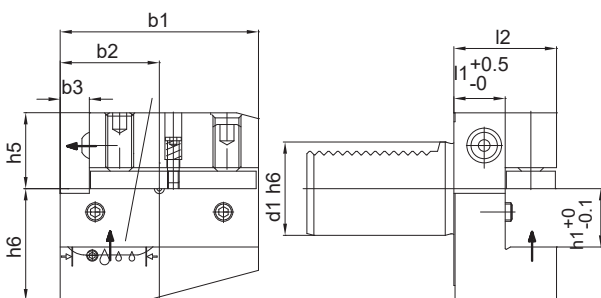
Spare parts on page 356 - Vedi ricambi a pag. 356 - Ver las piezas de repuesto a la pág. 356
 S. Ersatzteile auf Seite 356 - Voyez les pièces détachées à la page 356
 Запасные части на стр. 356 - 附件部分见 356 页

RADIAL HOLDER, LH, SHORT

RADIAL WERKZEUGHALTER, LINKS, KURZ PORTAUTENSILE CON SEDE TRASVERSALE RETTANGOLARE, SX CORTO
 PORTAHERRAMIENTAS RADIAL, IZD, CORTO
 РЕЗЦЕДЕРЖАТЕЛИ РАДИАЛЬНЫЕ ЛЕВЫЕ. КОРОТКОЕ ИСПОЛНЕНИЕ. PORTE-OUTIL RADIAL GAUCHE, COURT
 径向刀柄, LH, 短的

DIN 69880 - B2

DIN 69880-B2



| CODE N. | d1 | b1 | b2 | b3 | h1 | h5 | h6 | l1 | l2 |
|----------------|----|----|------|------|----|------|----|----|----|
| B2-30x20x40-IC | 30 | 70 | 35 | 10 | 20 | 28 | 38 | 22 | 40 |
| B2-40x25x44-IC | 40 | 85 | 42.5 | 12.5 | 25 | 32.5 | 48 | 22 | 44 |

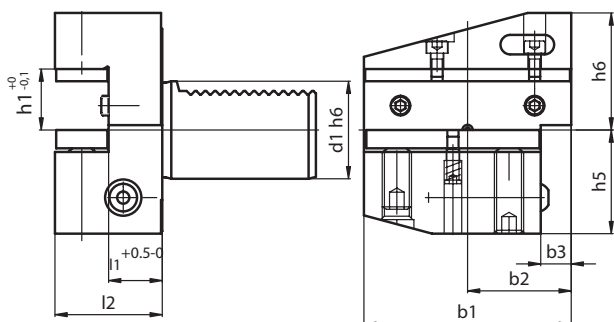
Spare parts on page 356 - Vedi ricambi a pag. 356 - Ver las piezas de repuesto a la pág. 356
 S. Ersatzteile auf Seite 356 - Voyez les pièces détachées à la page 356
 Запасные части на стр. 356 - 附件部分见 356 页

RADIAL HOLDER, UPSIDE-DOWN, RH, SHORT

RADIAL WERKZEUGHALTER, ÜBERKOPF LINKS, KURZ
PORTAHERRAMIENTAS RADIAL, INVERTIDO, DCH, CORTO
РЕЗЦЕДЕРЖАТЕЛИ РАДИАЛЬНЫЕ ПЕРЕВЕРНУТЫЕ ПРАВЫЕ.
КОРОТКОЕ ИСПОЛНЕНИЕ.

PORTAUTENSILE CON SEDE TRASVERSALE
RETTANGOLARE, ROVESCiato DX CORTO
PORTE-OUTIL RADIAL RENVERSE, DROIT, COURT
徑向柄, 倒置, RH, 短

DIN 69880 - B3



Spare parts on page 356 - Vedi ricambi a pag. 356 - Ver las piezas de repuesto a la pág. 356
S. Ersatzteile auf Seite 356 - Voyez les pièces détachées à la page 356
Запасные части на стр. 356 - 附件部分见 356 页

| CODE N. | d1 | b1 | b2 | b3 | h1 | h5 | h6 | l1 | l2 |
|-------------|----|-----|------|------|-------|------|------|----|----|
| B3-20x16x30 | 20 | 55 | 30 | 7 | 16/12 | 25 | 30 | 16 | 30 |
| B3-20x16x40 | 20 | 55 | 30 | 7 | 16/12 | 25 | 30 | 26 | 40 |
| B3-30x20x40 | 30 | 70 | 35 | 10 | 20/16 | 35 | 38 | 22 | 40 |
| B3-40x25x44 | 40 | 85 | 42.5 | 12.5 | 25/20 | 42.5 | 48 | 22 | 44 |
| B3-50x32x55 | 50 | 100 | 50 | 16 | 32/25 | 50 | 60 | 30 | 55 |
| B3-60x32x60 | 60 | 125 | 62.5 | 16 | 32/25 | 62.5 | 62.5 | 30 | 60 |

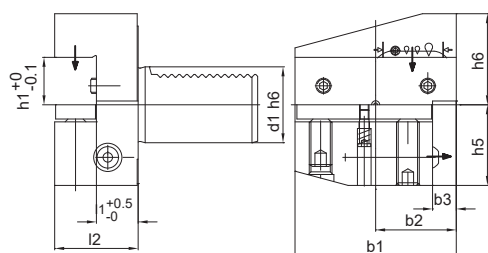
RADIAL HOLDER, UPSIDE-DOWN, RH, SHORT

RADIAL WERKZEUGHALTER, ÜBERKOPF LINKS, KURZ
PORTAHERRAMIENTAS RADIAL, INVERTIDO, DCH, CORTO
РЕЗЦЕДЕРЖАТЕЛИ РАДИАЛЬНЫЕ ПЕРЕВЕРНУТЫЕ ПРАВЫЕ.
КОРОТКОЕ ИСПОЛНЕНИЕ.

PORTAUTENSILE CON SEDE TRASVERSALE
RETTANGOLARE, ROVESCiato DX CORTO
PORTE-OUTIL RADIAL RENVERSE, DROIT, COURT
徑向柄, 倒置, RH, 短

DIN 69880 - B3

DIN 69880-B3



Spare parts on page 356 - Vedi ricambi a pag. 356 - Ver las piezas de repuesto a la pág. 356
S. Ersatzteile auf Seite 356 - Voyez les pièces détachées à la page 356
Запасные части на стр. 356 - 附件部分见 356 页

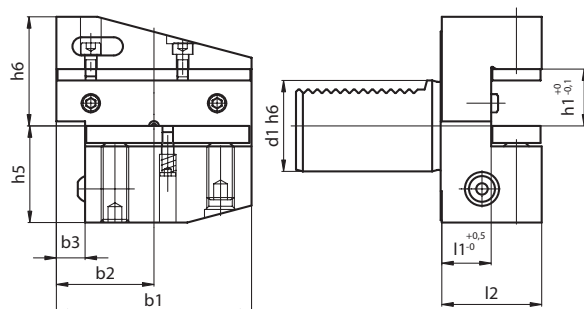
| CODE N. | d1 | b1 | b2 | b3 | h1 | h5 | h6 | l1 | l2 |
|----------------|----|----|------|------|----|------|----|----|----|
| B3-30x20x40-IC | 30 | 70 | 35 | 10 | 20 | 35 | 38 | 22 | 40 |
| B3-40x25x44-IC | 40 | 85 | 42.5 | 12.5 | 25 | 42.5 | 48 | 22 | 44 |

RADIAL HOLDER, UPSIDE-DOWN, LH, SHORT

RADIAL WERKZEUGHALTER, ÜBERKOPF LINKS, KURZ
PORTAHERRAMIENTAS RADIAL, INVERTIDO, IZD, CORTO
РЕЗЦЕДЕРЖАТЕЛИ РАДИАЛЬНЫЕ ПЕРЕВЕРНУТЫЕ ЛЕВЫЕ.
КОРОТКОЕ ИСПОЛНЕНИЕ.

PORTAUTENSILE CON SEDE TRASVERSALE
RETTANGOLARE, ROVESCiato SX CORTO
PORTE-OUTIL RADIAL RENVERSE, GAUCHE, COURT
徑向柄, 倒置, LH, 短

DIN 69880 - B4



Spare parts on page 356 - Vedi ricambi a pag. 356 - Ver las piezas de repuesto a la pág. 356
S. Ersatzteile auf Seite 356 - Voyez les pièces détachées à la page 356
Запасные части на стр. 356 - 附件部分见 356 页

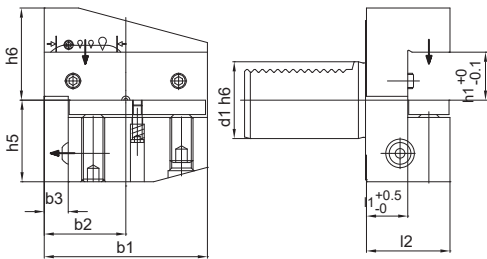
| CODE N. | d1 | b1 | b2 | b3 | h1 | h5 | h6 | l1 | l2 |
|-------------|----|-----|------|------|-------|------|------|----|----|
| B4-30x20x40 | 30 | 70 | 35 | 10 | 20/16 | 35 | 38 | 22 | 40 |
| B4-40x25x44 | 40 | 85 | 42.5 | 12.5 | 25/20 | 42.5 | 48 | 22 | 44 |
| B4-50x32x55 | 50 | 100 | 50 | 16 | 32/25 | 50 | 60 | 30 | 55 |
| B4-60x32x60 | 60 | 125 | 62.5 | 16 | 32/25 | 62.5 | 62.5 | 30 | 60 |

RADIAL HOLDER, UPSIDE-DOWN, LH, SHORT

RADIAL WERKZEUGHALTER, ÜBERKOPF LINKS, KURZ
PORTAHERRAMIENTAS RADIAL, INVERTIDO, IZD, CORTO
РЕЗЦЕДЕРЖАТЕЛИ РАДИАЛЬНЫЕ ПЕРЕВЕРНУТЫЕ ЛЕВЫЕ.
КОРОТКОЕ ИСПОЛНЕНИЕ.

PORTAUTENSILE CON SEDE TRASVERSALE
RETTANGOLARE, ROVESCIATO SX CORTO
PORTE-OUTIL RADIAL RENVERSE, GAUCHE, COURT
径向柄, 倒置, LH, 短

DIN 69880 - B4



DIN 69880-B4



Spare parts on page 356 - Vedi ricambi a pag. 356 - Ver las piezas de repuesto a la pág. 356
S. Ersatzteile auf Seite 356 - Voyez les pièces détachées à la page 356
Запасные части на стр. 356 - 附件部分见 356 页

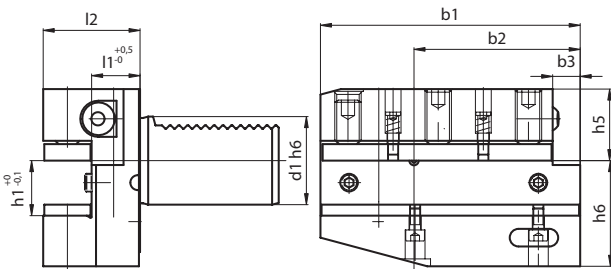
| CODE N. | d1 | b1 | b2 | b3 | h1 | h5 | h6 | l1 | l2 |
|----------------|----|----|------|------|----|------|----|----|----|
| B4-30x20x40-IC | 30 | 70 | 35 | 10 | 20 | 35 | 38 | 22 | 40 |
| B4-40x25x44-IC | 40 | 85 | 42.5 | 12.5 | 25 | 42.5 | 48 | 22 | 44 |

RADIAL HOLDER, RH, LONG

RADIAL WERKZEUGHALTER, RECHTS, LANG
PORTAHERRAMIENTAS RADIAL, DCH, LARGO
РЕЗЦЕДЕРЖАТЕЛИ РАДИАЛЬНЫЕ ПРАВЫЕ.
ДЛИННОЕ ИСПОЛНЕНИЕ.

PORTAUTENSILE CON SEDE
TRASVERSALE RETTANGOLARE, DX LUNGO
PORTE-OUTIL RADIAL, DROIT, LONG
径向柄, 倒置, RH, 长

DIN 69880 - B5



Spare parts on page 357 - Vedi ricambi a pag. 357 - Ver las piezas de repuesto a la pág. 357
S. Ersatzteile auf Seite 357 - Voyez les pièces détachées à la page 357
Запасные части на стр. 357 - 附件部分见 357 页

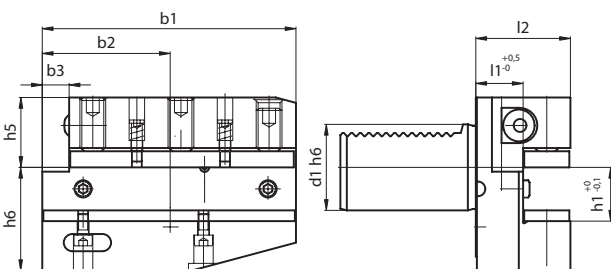
| CODE N. | d1 | b1 | b2 | b3 | h1 | h5 | h6 | l1 | l2 |
|-------------|----|-----|------|------|-------|------|------|----|----|
| B5-30x20x40 | 30 | 100 | 65 | 10 | 20/16 | 28 | 38 | 22 | 40 |
| B5-40x25x44 | 40 | 118 | 75.5 | 12.5 | 25/20 | 32.5 | 48 | 22 | 44 |
| B5-50x32x55 | 50 | 130 | 80 | 16 | 32/25 | 35 | 60 | 30 | 55 |
| B5-60x32x60 | 60 | 145 | 82.5 | 16 | 32/25 | 42.5 | 62.5 | 30 | 60 |

RADIAL HOLDER, LH, LONG

RADIAL WERKZEUGHALTER, LINKS, LANG
PORTAHERRAMIENTAS RADIAL, IZD, LARGO
РЕЗЦЕДЕРЖАТЕЛИ РАДИАЛЬНЫЕ ЛЕВЫЕ.
ДЛИННОЕ ИСПОЛНЕНИЕ.

PORTAUTENSILE CON SEDE
TRASVERSALE RETTANGOLARE, SX LUNGO
PORTE-OUTIL RADIAL, GAUCHE, LONG
径向柄, 倒置, LH, 长

DIN 69880 - B6



Spare parts on page 357 - Vedi ricambi a pag. 357 - Ver las piezas de repuesto a la pág. 357
S. Ersatzteile auf Seite 357 - Voyez les pièces détachées à la page 357
Запасные части на стр. 357 - 附件部分见 357 页

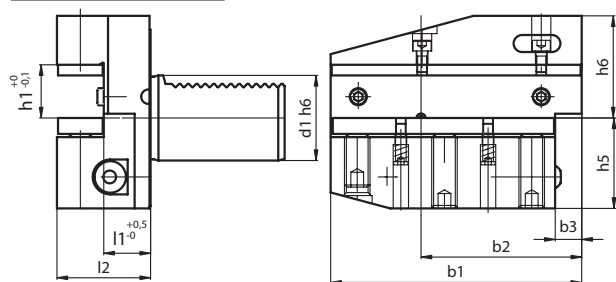
| CODE N. | d1 | b1 | b2 | b3 | h1 | h5 | h6 | l1 | l2 |
|-------------|----|-----|------|------|-------|------|------|----|----|
| B6-30x20x40 | 30 | 100 | 65 | 10 | 20/16 | 28 | 38 | 22 | 40 |
| B6-40x25x44 | 40 | 118 | 75.5 | 12.5 | 25/20 | 32.5 | 48 | 22 | 44 |
| B6-50x32x55 | 50 | 130 | 80 | 16 | 32/25 | 35 | 60 | 30 | 55 |
| B6-60x32x60 | 60 | 145 | 82.5 | 16 | 32/25 | 42.5 | 62.5 | 30 | 60 |

RADIAL HOLDER, UPSIDE-DOWN, RH, LONG

RADIAL WERKZEUGHALTER, ÜBERKOPF RECHTS, LANG
PORTAHERRAMIENTAS RADIAL, INVERTIDO, DCH, CORTO
РЕЗЦЕДЕРЖАТЕЛИ РАДИАЛЬНЫЕ ПЕРЕВЕРНУТЫЕ ПРАВЫЕ.
ДЛИННОЕ ИСПОЛНЕНИЕ.

PORTAUTENSILE CON SEDE TRASVERSALE
RETTANGOLARE, ROVESCIO DX LUNGO
PORTE-OUTIL RADIAL RENVERSE, DROIT, LONG
径向柄, 倒置, RH, 短

DIN 69880 - B7



Spare parts on page 357 - Vedi ricambi a pag. 357 - Ver las piezas de repuesto a la pág. 357
S. Ersatzteile auf Seite 357 - Voyez les pièces détachées à la page 357
Запасные части на стр. 357 - 附件部分见 357 页

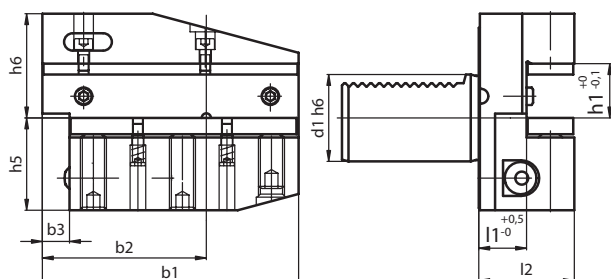
| CODE N. | d1 | b1 | b2 | b3 | h1 | h5 | h6 | l1 | l2 |
|-------------|----|-----|------|------|-------|------|------|----|----|
| B7-30x20x40 | 30 | 100 | 65 | 10 | 20/16 | 35 | 38 | 22 | 40 |
| B7-40x25x44 | 40 | 118 | 75.5 | 12.5 | 25/20 | 42.5 | 48 | 22 | 44 |
| B7-50x32x55 | 50 | 130 | 80 | 16 | 32/25 | 50 | 60 | 30 | 55 |
| B7-60x32x60 | 60 | 145 | 82.5 | 16 | 32/25 | 62.5 | 62.5 | 30 | 60 |

RADIAL HOLDER, UPSIDE-DOWN, LH, SHORT

RADIAL WERKZEUGHALTER, ÜBERKOPF LINKS, LANG
PORTAHERRAMIENTAS RADIAL, INVERTIDO, IZD, LARGO
РЕЗЦЕДЕРЖАТЕЛИ РАДИАЛЬНЫЕ ПЕРЕВЕРНУТЫЕ ЛЕВЫЕ.
ДЛИННОЕ ИСПОЛНЕНИЕ.

PORTAUTENSILE CON SEDE TRASVERSALE
RETTANGOLARE, ROVESCIO SX LUNGO
PORTE-OUTIL RADIAL RENVERSE, GAUCHE, LONG
径向柄, 倒置, LH, 短

DIN 69880 - B8



Spare parts on page 357 - Vedi ricambi a pag. 357 - Ver las piezas de repuesto a la pág. 357
S. Ersatzteile auf Seite 357 - Voyez les pièces détachées à la page 357
Запасные части на стр. 357 - 附件部分见 357 页

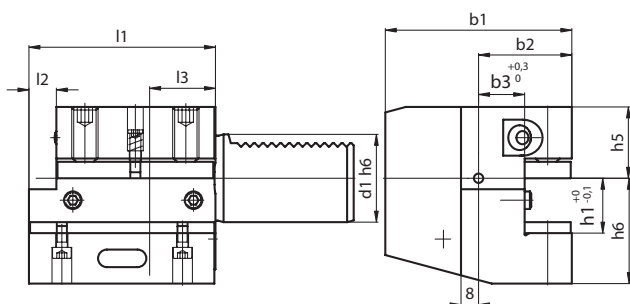
| CODE N. | d1 | b1 | b2 | b3 | h1 | h5 | h6 | l1 | l2 |
|-------------|----|-----|------|------|-------|------|----|----|----|
| B8-30x20x40 | 30 | 100 | 65 | 10 | 20/16 | 35 | 38 | 22 | 40 |
| B8-40x25x44 | 40 | 118 | 75.5 | 12.5 | 25/20 | 42.5 | 48 | 22 | 44 |
| B8-50x32x55 | 50 | 130 | 80 | 16 | 32/25 | 50 | 60 | 30 | 55 |

AXIAL HOLDER, RH

AXIAL WERKZEUGHALTER, RECHTS
PORTAHERRAMIENTAS AXIAL, DCH
РЕЗЦЕДЕРЖАТЕЛИ
ОСЕВЫЕ ПРАВЫЕ

PORTAUTENSILE CON SEDE
LONGITUDINALE RETTANGOLARE, DESTRO
PORTE-OUTIL AXIAL, DROIT
轴向刀柄, RH

DIN 69880 - C1



Spare parts on page 358 - Vedi ricambi a pag. 358 - Ver las piezas de repuesto a la pág. 358
S. Ersatzteile auf Seite 358 - Voyez les pièces détachées à la page 358
Запасные части на стр. 358 - 附件部分见 358 页

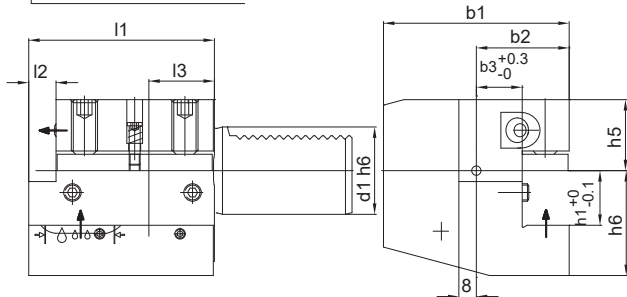
| CODE N. | d1 | b1 | b2 | b3 | h1 | h5 | h6 | l1 | l2 | l3 |
|--------------|----|-----|------|----|-------|------|------|-----|------|----|
| C1-20x16x50 | 20 | 65 | 40 | 26 | 16/12 | 25 | 30 | 50 | - | 30 |
| C1-30x20x70 | 30 | 70 | 35 | 17 | 20/16 | 28 | 38 | 70 | 10 | 30 |
| C1-40x25x85 | 40 | 85 | 42.5 | 21 | 25/20 | 32.5 | 48 | 85 | 12.5 | 30 |
| C1-50x32x100 | 50 | 100 | 50 | 26 | 32/25 | 35 | 60 | 100 | 16 | 40 |
| C1-60x32x125 | 60 | 125 | 62.5 | 33 | 32/25 | 42.5 | 62.5 | 125 | 16 | 40 |

AXIAL HOLDER, RH

AXIAL WERKZEUGHALTER, RECHTS PORTAUTENSILE CON SEDE LONGITUDINALE RETTANGOLARE, DESTRO
 PORTAHERRAMIENTAS AXIAL, DCH PORTA-OUTIL AXIAL, DROIT
 РЕЗЦЕДЕРЖАТЕЛИ ОСЕВЫЕ ПРАВЫЕ 轴向刀柄, RH

DIN 69880 - C1

DIN 69880-C1



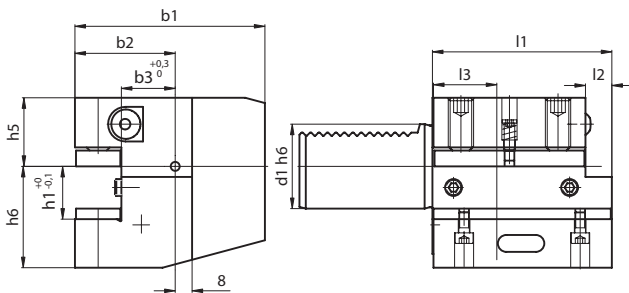
| CODE N. | d1 | b1 | b2 | b3 | h1 | h5 | h6 | l1 | l2 | l3 |
|----------------|----|----|------|----|----|------|----|----|------|----|
| C1-30x20x70-IC | 30 | 70 | 35 | 17 | 20 | 28 | 38 | 70 | 10 | 30 |
| C1-40x25x85-IC | 40 | 85 | 42.5 | 21 | 25 | 32.5 | 48 | 85 | 12.5 | 30 |

Spare parts on page 358 - Vedi ricambi a pag. 358 - Ver las piezas de repuesto a la pág. 358
 S. Ersatzteile auf Seite 358 - Voyez les pièces détachées à la page 358
 Запасные части на стр. 358 - 附件部分见 358 页

AXIAL HOLDER, LH

AXIAL WERKZEUGHALTER, LINKS PORTAUTENSILE CON SEDE LONGITUDINALE RETTANGOLARE, SINISTRO
 PORTAHERRAMIENTAS AXIAL, IZD PORTA-OUTIL AXIAL, GAUCHE
 РЕЗЦЕДЕРЖАТЕЛИ ОСЕВЫЕ ЛЕВЫЕ 轴向刀柄, LH

DIN 69880 - C2



| CODE N. | d1 | b1 | b2 | b3 | h1 | h5 | h6 | l1 | l2 | l3 |
|--------------|----|-----|------|------|-------|------|------|-----|------|----|
| C2-20x16x50 | 20 | 65 | 40 | 26 | 16/12 | 25 | 30 | 50 | - | 30 |
| C2-30x20x70 | 30 | 76 | 41 | 23 | 20/16 | 28 | 38 | 70 | 10 | 30 |
| C2-40x25x85 | 40 | 90 | 47.5 | 25.5 | 25/20 | 32.5 | 48 | 85 | 12.5 | 30 |
| C2-50x32x100 | 50 | 105 | 55 | 30.5 | 32/25 | 35 | 60 | 100 | 16 | 40 |
| C2-60x32x125 | 60 | 125 | 62.5 | 33 | 32/25 | 42.5 | 62.5 | 125 | 16 | 40 |

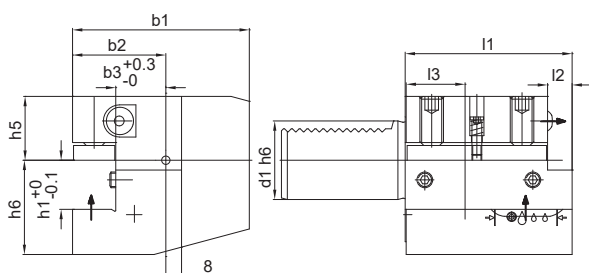
Spare parts on page 358 - Vedi ricambi a pag. 358 - Ver las piezas de repuesto a la pág. 358
 S. Ersatzteile auf Seite 358 - Voyez les pièces détachées à la page 358
 Запасные части на стр. 358 - 附件部分见 358 页

AXIAL HOLDER, LH

AXIAL WERKZEUGHALTER, LINKS PORTAUTENSILE CON SEDE LONGITUDINALE RETTANGOLARE, SINISTRO
 PORTAHERRAMIENTAS AXIAL, IZD PORTA-OUTIL AXIAL, GAUCHE
 РЕЗЦЕДЕРЖАТЕЛИ ОСЕВЫЕ ЛЕВЫЕ 轴向刀柄, LH

DIN 69880 - C2

DIN 69880-C2



| CODE N. | d1 | b1 | b2 | b3 | h1 | h5 | h6 | l1 | l2 | l3 |
|----------------|----|----|------|------|----|------|----|----|------|----|
| C2-30x20x70-IC | 30 | 76 | 41 | 23 | 20 | 28 | 38 | 70 | 10 | 30 |
| C2-40x25x85-IC | 40 | 90 | 47.5 | 25.5 | 25 | 32.5 | 48 | 85 | 12.5 | 30 |

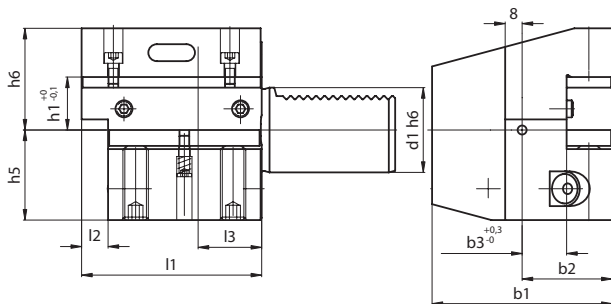
Spare parts on page 358 - Vedi ricambi a pag. 358 - Ver las piezas de repuesto a la pág. 358
 S. Ersatzteile auf Seite 358 - Voyez les pièces détachées à la page 358
 Запасные части на стр. 358 - 附件部分见 358 页

AXIAL HOLDER, UPSIDE-DOWN, RH

AXIAL WERKZEUGHALTER, ÜBERKOPF, RECHTS
PORTAHERRAMIENTAS AXIAL, INVERTIDO, DCH
РЕЗЦЕДЕРЖАТЕЛИ ОСЕВЫЕ
ПЕРЕВЕРНУТЫЕ ПРАВЫЕ.

PORTAUTENSILE CON SEDE
LONGITUDINALE RETTANG. ROVESCiato, DX
PORTE-OUTIL AXIAL, RENVERSE, DROIT
轴向柄, 倒置, RH

DIN 69880 - C3



Spare parts on page 358 - Vedi ricambi a pag. 358 - Ver las piezas de repuesto a la pág. 358
S. Ersatzteile auf Seite 358 - Voyez les pièces détachées à la page 358
Запасные части на стр. 358 - 附件部分见 358 页

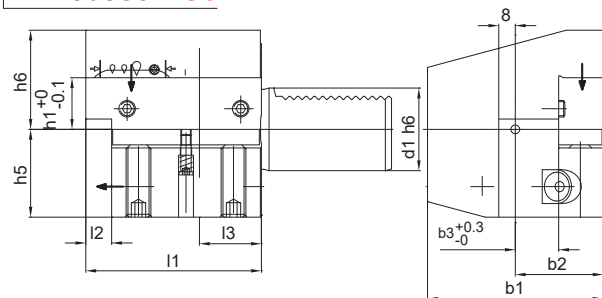
| CODE N. | d1 | b1 | b2 | b3 | h1 | h5 | h6 | l1 | l2 | l3 |
|--------------|----|-----|------|----|-------|------|------|-----|------|----|
| C3-30x20x70 | 30 | 70 | 35 | 17 | 20/16 | 35 | 38 | 70 | 10 | 30 |
| C3-40x25x85 | 40 | 85 | 42.5 | 21 | 25/20 | 42.5 | 48 | 85 | 12.5 | 30 |
| C3-50x32x100 | 50 | 100 | 50 | 26 | 32/25 | 50 | 60 | 100 | 16 | 40 |
| C3-60x32x125 | 60 | 125 | 62.5 | 33 | 32/25 | 62.5 | 62.5 | 125 | 16 | 40 |

AXIAL HOLDER, UPSIDE-DOWN, RH

AXIAL WERKZEUGHALTER, ÜBERKOPF, RECHTS
AXIAL, INVERTIDO, DCH
РЕЗЦЕДЕРЖАТЕЛИ ОСЕВЫЕ
ПЕРЕВЕРНУТЫЕ ПРАВЫЕ.

PORTAUTENSILE CON SEDE
LONGITUDINALE RETTANG. ROVESCiato, DX
PORTE-OUTIL AXIAL, RENVERSE, DROIT
轴向柄, 倒置, RH

DIN 69880 - C3



DIN 69880-C3



Spare parts on page 358 - Vedi ricambi a pag. 358 - Ver las piezas de repuesto a la pág. 358
S. Ersatzteile auf Seite 358 - Voyez les pièces détachées à la page 358
Запасные части на стр. 358 - 附件部分见 358 页

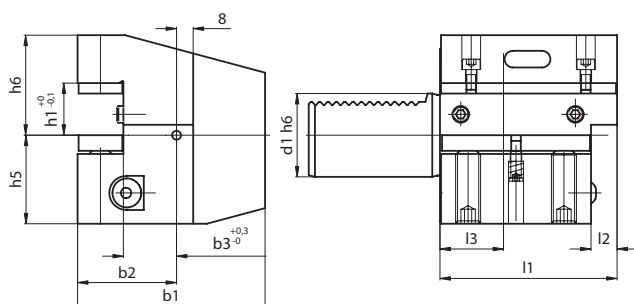
| CODE N. | d1 | b1 | b2 | b3 | h1 | h5 | h6 | l1 | l2 | l3 |
|----------------|----|----|------|----|----|------|----|----|------|----|
| C3-30x20x70-IC | 30 | 70 | 35 | 17 | 20 | 35 | 38 | 70 | 10 | 30 |
| C3-40x25x85-IC | 40 | 85 | 42.5 | 21 | 25 | 42.5 | 48 | 85 | 12.5 | 30 |

RADIAL WERKZEUGHALTER, ÜBERKOPF, LINKS

AXIAL HOLDER, UPSIDE-DOWN LH
PORTAHERRAMIENTAS RADIAL, INVERTIDO, IZD
РЕЗЦЕДЕРЖАТЕЛИ ОСЕВЫЕ
ПЕРЕВЕРНУТЫЕ ЛЕВЫЕ.

PORTAUTENSILE CON SEDE
LONGITUDINALE RETTANG. ROVESCiato, SX
PORTE-OUTIL AXIAL, RENVERSE, GAUCHE
轴向柄, 倒置, LH

DIN 69880 - C4



Spare parts on page 358 - Vedi ricambi a pag. 358 - Ver las piezas de repuesto a la pág. 358
S. Ersatzteile auf Seite 358 - Voyez les pièces détachées à la page 358
Запасные части на стр. 358 - 附件部分见 358 页

| CODE N. | 1 | b1 | b2 | b3 | h1 | h5 | h6 | l1 | l2 | l3 |
|--------------|----|-----|------|------|-------|------|------|-----|------|----|
| C4-30x20x70 | 30 | 76 | 41 | 23 | 20/16 | 35 | 38 | 70 | 10 | 30 |
| C4-40x25x85 | 40 | 90 | 47.5 | 25.5 | 25/20 | 42.5 | 48 | 85 | 12.5 | 30 |
| C4-50x32x100 | 50 | 105 | 55 | 30.5 | 32/25 | 50 | 60 | 100 | 16 | 40 |
| C4-60x32x125 | 60 | 125 | 62.5 | 33 | 32/25 | 62.5 | 62.5 | 125 | 16 | 40 |

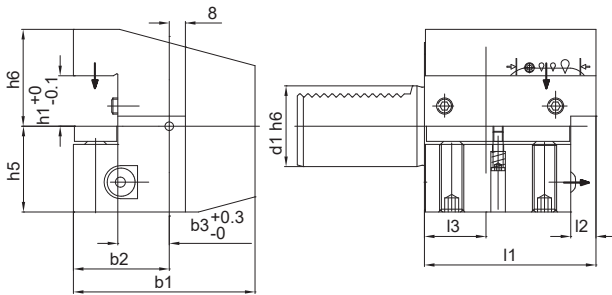
AXIAL HOLDER, UPSIDE-DOWN LH

RADIAL WERKZEUGHALTER, ÜBERKOPF, LINKS
PORTAHERRAMIENTAS AXIAL, INVERTIDO, IZD
РЕЗЦЕДЕРЖАТЕЛИ ОСЕВЫЕ
ПЕРЕВЕРНУТЫЕ ЛЕВЫЕ.

PORTAUTENSILE CON SEDE
LONGITUDINALE RETTANG. ROVESCiato, SX
PORTE-OUTIL AXIAL, RENVERSE, GAUCHE
轴向柄, 倒置, LH

DIN 69880 - C4

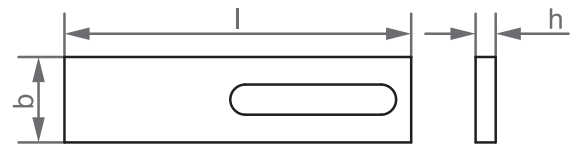
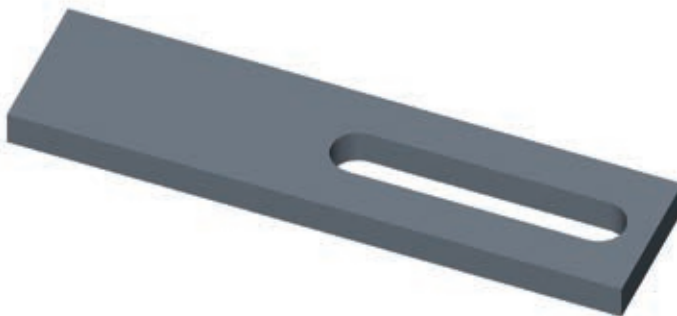
DIN 69880-C4



Spare parts on page 358 - Vedi ricambi a pag. 358 - Ver las piezas de repuesto a la pag. 358
S. Ersatzteile auf Seite 358 - Voyez les pièces détachées à la page 358
Запасные части на стр. 358 - 附件部分见 358 页

| CODE N. | d1 | b1 | b2 | b3 | h1 | h5 | h6 | l1 | l2 | l3 |
|----------------|----|----|------|------|----|------|----|----|------|----|
| C4-30x20x70-IC | 30 | 76 | 41 | 23 | 20 | 35 | 38 | 70 | 10 | 30 |
| C4-40x25x85-IC | 40 | 90 | 47.5 | 25.5 | 25 | 42.5 | 48 | 85 | 12.5 | 30 |

ACCESSORIES



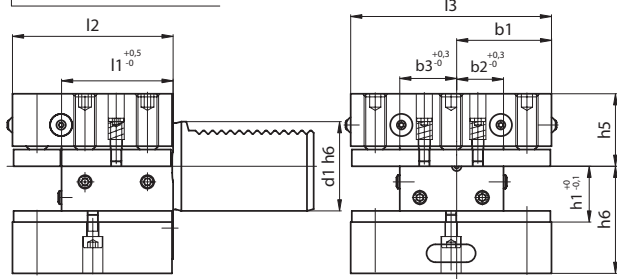
| CODE N. | l | b | h | TOOLHOLDER |
|------------|----|----|---|--------------------------|
| 832-003400 | 69 | 17 | 4 | VDI30 B1÷B4-IC, C1÷C4-IC |
| 832-003401 | 84 | 21 | 5 | VDI40 B1÷B4-IC, C1÷C4-IC |



TOOLHOLDER WITH MULTIPLE SEATS

WERKZEUGHALTER MIT MEHRFACHAUFNAHME
 PORTAUTENSILE A PIU' SEDI RETTANGOLARI
 PORTAHERRAMIENTAS CON VARIOS ASIENTOS
 РЕЗЦЕДЕРЖАТЕЛИ УНИВЕРСАЛЬНЫЕ
 带多个座刀柄

DIN 69880 - D1



| CODE N. | d1 | b1 | b2 | b3 | h1 | h5 | h6 | l1 | l2 | l3 |
|--------------|----|------|----|------|-------|------|------|----|-----|-----|
| D1-30x20x60 | 30 | 35 | 17 | 23 | 20/16 | 28 | 38 | 42 | 60 | 76 |
| D1-40x25x72 | 40 | 42.5 | 21 | 25.5 | 25/20 | 32.5 | 48 | 50 | 72 | 90 |
| D1-50x32x85 | 50 | 50 | 26 | 30.5 | 32/25 | 35 | 60 | 60 | 85 | 105 |
| D1-60x32x110 | 60 | 57.5 | 33 | 33 | 32/25 | 42.5 | 62.5 | 85 | 110 | 115 |

Spare parts on page 359 - Vedi ricambi a pag. 359 - Ver las piezas de repuesto a la pág. 359
 S. Ersatzteile auf Seite 359 - Voyez les pièces détachées à la page 359
 Запасные части на стр. 359 - 附件部分见 359 页

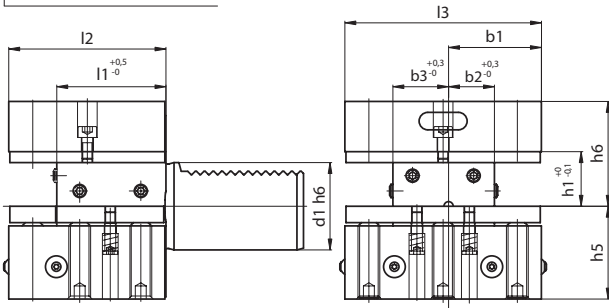


ORIGINAL
MADE IN EUROPE
 ORIGINAL

TOOLHOLDER WITH MULTIPLE SEATS UPSIDE DOWN

WERKZEUGHALTER MIT MEHRFACHAUFNAHME, ÜBERKOPF
 PORTAUTENSILE A PIU' SEDI RETTANGOLARI, ROVESCIATO
 PORTAHERRAMIENTAS CON VARIOS ASIENTOS, INVERTIDO
 РЕЗЦЕДЕРЖАТЕЛИ УНИВЕРСАЛЬНЫЕ ПЕРЕВЕРНУТЫЕ

DIN 69880 - D2



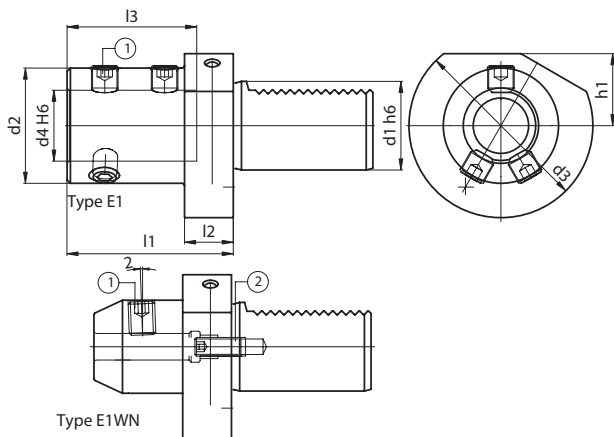
| CODE N. | d1 | b1 | b2 | b3 | h1 | h5 | h6 | l1 | l2 | l3 |
|-------------|----|------|----|------|-------|------|----|----|----|-----|
| D2-30x20x60 | 30 | 35 | 17 | 23 | 20/16 | 35 | 38 | 42 | 60 | 76 |
| D2-40x25x72 | 40 | 42.5 | 21 | 25.5 | 25/20 | 42.5 | 48 | 50 | 72 | 90 |
| D2-50x32x85 | 50 | 50 | 26 | 30.5 | 32/25 | 50 | 60 | 60 | 85 | 105 |

Spare parts on page 359 - Vedi ricambi a pag. 359 - Ver las piezas de repuesto a la pag. 359
 S. Ersatzteile auf Seite 359 - Voyez les pièces détachées à la page 359
 Запасные части на стр. 359 - 附件部分见 359 页

HOLDER FOR INDEXABLE INSERT DRILLS WITH INTERNAL COOLANT SUPPLY

WERKZEUGHALTER FÜR WENDEPLATTENBOHRER MIT INNERER KÜHLMITTELZUFUHR
 PORTAUTENSILE PER PUNTE AD INSERTI CON PASSAGGIO REFRIGERANTE INTERNO
 PORTAHERRAMIENTAS PARA BROCAS PARA PLAQUITAS CON REFRIGERACION INTERNA
 ДЕРЖАТЕЛИ ДЛЯ СВЕРЛ С СМП С ВНУТРЕННИМ ПОДВОДОМ СОЖ
 PORTA-OUTIL POUR FORETS A PLAQUETTES AVEC ALIMENTATION INTERNE DU LIQUIDE D'ARROSAGE
 带内部冷却剂供应的可转位浅孔钻头柄

DIN 69880 - E1



| CODE N. | d1 | d2 | d3 | d4 | h1 | l1 | l2 | l3 | LOCKING SCREW |
|-------------|----|----|-----|----|------|-----|----|----|---------------|
| E1-20x16 | 20 | 36 | 50 | 16 | - | 67 | 18 | 54 | 811-402003 |
| E1-20x25 | 20 | 45 | 50 | 25 | - | 71 | 18 | 58 | 811-402005 |
| E1-30x08-WN | 30 | 28 | 68 | 8 | 28 | 50 | 22 | 36 | 811-106002 |
| E1-30x10-WN | 30 | 35 | 68 | 10 | 28 | 54 | 22 | 40 | 811-106004 |
| E1-30x12-WN | 30 | 42 | 68 | 12 | 28 | 59 | 22 | 45 | 811-106005 |
| E1-30x16 | 30 | 36 | 68 | 16 | 28 | 67 | 22 | 54 | 811-402003 |
| E1-30x20 | 30 | 40 | 68 | 20 | 28 | 67 | 22 | 54 | 811-402003 |
| E1-30x25 | 30 | 45 | 68 | 25 | 28 | 71 | 22 | 58 | 811-402005 |
| E1-30x32 | 30 | 52 | 68 | 32 | 28 | 75 | 22 | 61 | 811-402005 |
| E1-30x40 | 30 | 65 | 68 | 40 | 28 | 90 | 22 | 72 | 811-402007 |
| E1-40x10-WN | 40 | 35 | 83 | 10 | 32.5 | 54 | 22 | 40 | 811-106004 |
| E1-40x12-WN | 40 | 42 | 83 | 12 | 32.5 | 58 | 22 | 45 | 811-106005 |
| E1-40x16 | 40 | 36 | 83 | 16 | 32.5 | 67 | 22 | 54 | 811-402003 |
| E1-40x20 | 40 | 40 | 83 | 20 | 32.5 | 67 | 22 | 54 | 811-402003 |
| E1-40x25 | 40 | 45 | 83 | 25 | 32.5 | 75 | 22 | 59 | 811-402005 |
| E1-40x32 | 40 | 52 | 83 | 32 | 32.5 | 75 | 22 | 61 | 811-402005 |
| E1-40x40 | 40 | 65 | 83 | 40 | 32.5 | 90 | 22 | 73 | 811-402007 |
| E1-40x50 | 40 | 70 | 83 | 50 | 32.5 | 100 | 22 | 83 | 811-402007 |
| E1-50x20 | 50 | 40 | 98 | 20 | 35 | 80 | 30 | 54 | 811-402003 |
| E1-50x25 | 50 | 45 | 98 | 25 | 35 | 80 | 30 | 59 | 811-402005 |
| E1-50x32 | 50 | 52 | 98 | 32 | 35 | 80 | 30 | 63 | 811-402005 |
| E1-50x40 | 50 | 65 | 98 | 40 | 35 | 90 | 30 | 73 | 811-402007 |
| E1-50x50 | 50 | 75 | 98 | 50 | 35 | 100 | 30 | 83 | 811-402007 |
| E1-60x40 | 60 | 65 | 123 | 40 | 42.5 | 90 | 30 | 73 | 811-402007 |
| E1-60x50 | 60 | 75 | 123 | 50 | 42.5 | 100 | 30 | 83 | 811-402007 |

WN: Wistle Notch

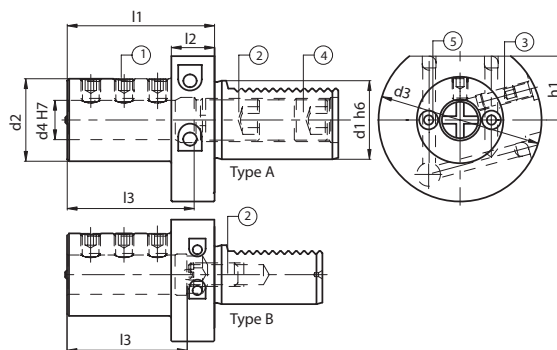
BORING BAR HOLDER

BOHRSTANGENHALTER PORTAUTENSILE PER BARENI
 PORTAHERRAMIENTAS BARRA BARRAS PORTE-OUTIL POUR BARRES D'ALEPAGE
 ДЕРЖАТЕЛИ ДЛЯ РАСТОЧНЫХ РЕЗЦОВ 搪孔刀杆

DIN 69880 - E2



Accessories
 Accessori
 Zubehör
 Accesorios
 Accessoires
 Принадлежности
 零件

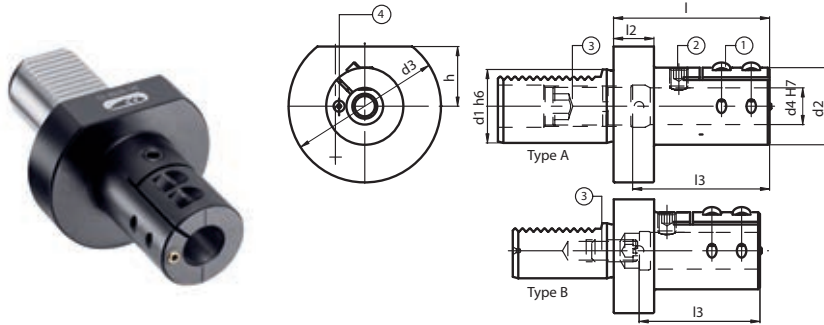




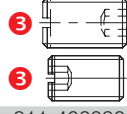
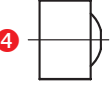
| CODE N. | d1 | d2 | d3 | d4 | h1 | l1 | l2 | l3 | T | LOCKING SCREW | Qt. | STOP SCREW | SCREW | SCREW | COOLANT NOOSE |
|----------|----|----|-----|----|------|-----|----|----|---|---------------|-----|------------|------------|------------|---------------|
| | | | | | | | | | | | | | | | |
| E2-16x8 | 16 | 32 | 40 | 8 | 18 | 44 | 13 | 34 | B | 811-102020 | 3 | 811-102021 | 811-102011 | - | PWZ1005D6X4.5 |
| E2-16x10 | 16 | 32 | 40 | 10 | 18 | 44 | 13 | 34 | B | 811-102020 | 3 | 811-102021 | 811-102011 | - | PWZ1005D6X4.5 |
| E2-16x12 | 16 | 40 | 40 | 12 | 18 | 44 | 13 | 34 | B | 811-102028 | 3 | 811-402065 | 811-102011 | - | PWZ1005D6X4.5 |
| E2-16x16 | 16 | 40 | 40 | 16 | 18 | 44 | 13 | 34 | B | 811-102028 | 3 | 811-402065 | 811-102011 | - | PWZ1005D6X4.5 |
| E2-20x6 | 20 | 40 | 50 | 6 | 23 | 50 | 18 | 42 | B | 811-102021 | 2 | 811-102015 | - | - | PWZ1008D10X7 |
| E2-20x8 | 20 | 40 | 50 | 8 | 23 | 50 | 18 | 42 | B | 811-102021 | 2 | 811-102023 | - | - | PWZ1008D10X7 |
| E2-20x10 | 20 | 40 | 50 | 10 | 23 | 50 | 18 | 42 | B | 811-102029 | 2 | 811-102023 | - | - | PWZ1008D10X7 |
| E2-20x12 | 20 | 40 | 50 | 12 | 23 | 50 | 18 | 42 | B | 811-102029 | 2 | 811-402066 | - | - | PWZ1008D10X7 |
| E2-20x16 | 20 | 42 | 50 | 16 | 23 | 50 | 18 | 42 | B | 811-102028 | 2 | 811-402066 | - | - | PWZ1008D10X7 |
| E2-20x20 | 20 | 49 | 50 | 20 | 23 | 50 | 18 | 42 | B | 811-102028 | 2 | 811-402066 | - | - | PWZ1008D10X7 |
| E2-20x25 | 20 | 49 | 50 | 25 | 23 | 60 | 18 | 52 | B | 811-102027 | 2 | 811-402066 | - | - | PWZ1008D10X7 |
| E2-30x6 | 30 | 55 | 68 | 6 | 28 | 60 | 22 | 43 | A | 811-102022 | 3 | 811-402030 | 811-102029 | 811-102070 | PWZ1012D12X8 |
| E2-30x8 | 30 | 55 | 68 | 8 | 28 | 60 | 22 | 43 | A | 811-102022 | 3 | 811-402030 | 811-102029 | 811-102070 | PWZ1012D12X8 |
| E2-30x10 | 30 | 55 | 68 | 10 | 28 | 60 | 22 | 43 | A | 811-102022 | 3 | 811-402030 | 811-102029 | 811-102070 | PWZ1012D12X8 |
| E2-30x12 | 30 | 55 | 68 | 12 | 28 | 60 | 22 | 43 | A | 811-102030 | 3 | 811-402030 | 811-102029 | 811-102070 | PWZ1012D12X8 |
| E2-30x16 | 30 | 55 | 68 | 16 | 28 | 60 | 22 | 55 | A | 811-102030 | 3 | 811-402071 | 811-102029 | 811-402072 | PWZ1012D12X8 |
| E2-30x20 | 30 | 55 | 68 | 20 | 28 | 60 | 22 | 54 | B | 811-102029 | 3 | 811-402028 | 811-102029 | - | PWZ1012D12X8 |
| E2-30x25 | 30 | 55 | 68 | 25 | 28 | 60 | 22 | 54 | B | 811-102029 | 3 | 811-402028 | 811-102029 | - | PWZ1012D12X8 |
| E2-30x32 | 30 | 67 | 68 | 32 | 28 | 75 | 22 | 61 | B | 811-102029 | 3 | 811-402029 | 811-102029 | - | PWZ1012D12X8 |
| E2-30x40 | 30 | 67 | 68 | 40 | 28 | 75 | 22 | 66 | B | 811-102029 | 3 | 811-402029 | 811-102019 | - | PWZ1008D10X7 |
| E2-40x6 | 40 | 55 | 83 | 6 | 32.5 | 75 | 22 | 43 | A | 811-102022 | 2 | 811-402030 | 811-102029 | 811-102070 | PWZ1012D12X8 |
| E2-40x8 | 40 | 55 | 83 | 8 | 32.5 | 75 | 22 | 43 | A | 811-102030 | 2 | 811-402030 | 811-102029 | 811-102070 | PWZ1012D12X8 |
| E2-40x10 | 40 | 55 | 83 | 10 | 32.5 | 75 | 22 | 43 | A | 811-102030 | 2 | 811-402030 | 811-102029 | 811-102070 | PWZ1012D12X8 |
| E2-40x12 | 40 | 55 | 83 | 12 | 32.5 | 75 | 22 | 58 | A | 811-102030 | 3 | 811-402030 | 811-102029 | 811-102070 | PWZ1012D12X8 |
| E2-40x16 | 40 | 55 | 83 | 16 | 32.5 | 75 | 22 | 61 | A | 811-102038 | 3 | 811-402071 | 811-102029 | 811-402072 | PWZ1012D12X8 |
| E2-40x20 | 40 | 55 | 83 | 20 | 32.5 | 75 | 22 | 61 | A | 811-102037 | 3 | 811-402064 | 811-102029 | 811-402073 | PWZ1012D12X8 |
| E2-40x25 | 40 | 55 | 83 | 25 | 32.5 | 75 | 22 | 61 | B | 811-102038 | 3 | 811-402028 | 811-102029 | - | PWZ1012D12X8 |
| E2-40x30 | 40 | 82 | 83 | 30 | 32.5 | 75 | 22 | 61 | B | 811-102037 | 3 | 811-402029 | 811-102029 | - | PWZ1012D12X8 |
| E2-40x32 | 40 | 82 | 83 | 32 | 32.5 | 75 | 22 | 61 | B | 811-102038 | 3 | 811-402029 | 811-102029 | - | PWZ1012D12X8 |
| E2-40x40 | 40 | 82 | 83 | 40 | 32.5 | 90 | 22 | 76 | B | 811-102037 | 3 | 811-402029 | 811-102029 | - | PWZ1012D12X8 |
| E2-40x50 | 40 | 98 | 98 | 50 | 35 | 100 | - | 86 | B | 811-102064 | 3 | 811-402028 | 811-102029 | - | PWZ1012D12X8 |
| E2-50x12 | 50 | 68 | 98 | 12 | 35 | 90 | 30 | 71 | A | 811-102031 | 3 | 811-402030 | 811-102029 | 811-102070 | PWZ1012D12X8 |
| E2-50x16 | 50 | 68 | 98 | 16 | 35 | 90 | 30 | 76 | A | 811-102039 | 3 | 811-402071 | 811-102029 | 811-402072 | PWZ1012D12X8 |
| E2-50x20 | 50 | 68 | 98 | 20 | 35 | 90 | 30 | 76 | A | 811-102045 | 3 | 811-402064 | 811-102029 | 811-402073 | PWZ1012D12X8 |
| E2-50x25 | 50 | 68 | 98 | 25 | 35 | 90 | 30 | 76 | A | 811-102045 | 3 | 811-402074 | 811-102029 | 811-402075 | PWZ1012D12X8 |
| E2-50x32 | 50 | 69 | 98 | 32 | 35 | 90 | 30 | 76 | B | 811-102044 | 3 | 811-402028 | 811-102029 | - | PWZ1012D12X8 |
| E2-50x40 | 50 | 98 | 98 | 40 | 35 | 90 | - | 76 | B | 811-102043 | 3 | 811-402028 | 811-102029 | - | PWZ1012D12X8 |
| E2-50x50 | 50 | 98 | 98 | 50 | 35 | 100 | - | 86 | B | 811-102064 | 3 | 811-402028 | 811-102029 | - | PWZ1012D12X8 |
| E2-60x16 | 60 | 68 | 123 | 16 | 42.5 | 90 | 30 | 76 | A | 811-102039 | 3 | 811-402071 | 811-102030 | 811-402072 | PWZ1012D12X8 |
| E2-60x20 | 60 | 68 | 123 | 20 | 42.5 | 90 | 30 | 76 | A | 811-102045 | 3 | 811-402064 | 811-102030 | 811-402073 | PWZ1012D12X8 |
| E2-60x25 | 60 | 68 | 123 | 25 | 42.5 | 90 | 30 | 76 | A | 811-102045 | 3 | 811-402074 | 811-102030 | 811-402075 | PWZ1012D12X8 |
| E2-60x32 | 60 | 68 | 123 | 32 | 42.5 | 90 | 30 | 76 | A | 811-102044 | 3 | 811-402076 | 811-102030 | 811-402077 | PWZ1012D12X8 |
| E2-60x40 | 60 | 98 | 123 | 40 | 42.5 | 90 | 30 | 76 | B | 811-102044 | 3 | 811-402029 | 811-102030 | - | PWZ1012D12X8 |
| E2-60x50 | 60 | 98 | 123 | 50 | 42.5 | 100 | 30 | 86 | B | 811-102043 | 3 | 811-402029 | 811-102030 | - | PWZ1012D12X8 |

BORING BAR HOLDER

BOHRSTANGENHALTER PORTAUTENSILE PER BARENI
 PORTAHERRAMIENTAS PARA BARRAS PORTE-OUTIL POUR BARRES D'ALEPAGE
 ДРЖАТЕЛИ ДЛЯ РАСТОЧНЫХ РЕЗЦОВ 搪孔刀杆

DIN 69880 - E2-TAG



| CODE N. | d1 | d2 | d3 | d4 | h1 | l1 | l2 | l3 | T | LOCKING SCREW  | LOCKING SCREW  | STOP SCREW  | COOLANT NOOSE  |
|--------------|----|----|----|----|------|-----|----|-----|---|----------------------------------------------------------------------------------------------------|-----------------------------------------------------------------------------------------------------|---------------------------------------------------------------------------------------------------|------------------------------------------------------------------------------------------------------|
| E2-30x6-TAG | 30 | 32 | 68 | 6 | 28 | 75 | 22 | 65 | A | 811-101028 | 811-102020 | 811-402030 | PWZ1005D6X4.5 |
| E2-30x8-TAG | 30 | 34 | 68 | 8 | 28 | 75 | 22 | 65 | A | 811-101028 | 811-102020 | 811-402030 | PWZ1005D6X4.5 |
| E2-30x10-TAG | 30 | 38 | 68 | 10 | 28 | 75 | 22 | 65 | A | 811-101028 | 811-102028 | 811-402030 | PWZ1005D6X4,5 |
| E2-30x12-TAG | 30 | 38 | 68 | 12 | 28 | 75 | 22 | 65 | A | 811-101028 | 811-102028 | 811-402030 | PWZ1005D6X4,5 |
| E2-30x16-TAG | 30 | 42 | 68 | 16 | 28 | 75 | 22 | 70 | A | 811-101028 | 811-102036 | 811-402071 | PWZ1008D8X6 |
| E2-30x20-TAG | 30 | 42 | 68 | 20 | 28 | 75 | 22 | 66 | B | 811-101028 | 811-102036 | 811-402028 | PWZ1008D8X6 |
| E2-30x25-TAG | 30 | 48 | 68 | 25 | 28 | 75 | 22 | 66 | B | 811-101028 | 811-102036 | 811-402028 | PWZ1008D8X6 |
| E2-30x32-TAG | 30 | 56 | 68 | 32 | 28 | 75 | 22 | 65 | B | 811-101029 | 811-102036 | 811-402028 | PWZ1008D10X7 |
| E2-40x8-TAG | 40 | 34 | 83 | 8 | 32,5 | 75 | 22 | 65 | A | 811-101028 | 811-102020 | 811-402030 | PWZ1005D6X4,5 |
| E2-40x10-TAG | 40 | 38 | 83 | 10 | 32,5 | 75 | 22 | 65 | A | 811-101028 | 811-102028 | 811-402030 | PWZ1005D6X4,5 |
| E2-40x12-TAG | 40 | 38 | 83 | 12 | 32,5 | 75 | 22 | 65 | A | 811-101028 | 811-102028 | 811-402030 | PWZ1005D6X4,5 |
| E2-40x16-TAG | 40 | 42 | 83 | 16 | 32,5 | 75 | 22 | 68 | A | 811-101028 | 811-102036 | 811-402064 | PWZ1008D8X6 |
| E2-40x20-TAG | 40 | 42 | 83 | 20 | 32,5 | 85 | 22 | 80 | A | 811-101028 | 811-102036 | 811-402064 | PWZ1008D8X6 |
| E2-40x25-TAG | 40 | 48 | 83 | 25 | 32,5 | 85 | 22 | 76 | B | 811-101028 | 811-102036 | 811-402028 | PWZ1008D8X6 |
| E2-40x32-TAG | 40 | 56 | 83 | 32 | 32,5 | 85 | 22 | 76 | B | 811-101029 | 811-102036 | 811-402028 | PWZ1008D10X7 |
| E2-40x40-TAG | 40 | 65 | 83 | 40 | 32,5 | 97 | 22 | 90 | B | 811-101029 | 811-102069 | 811-402029 | PWZ1008D10X7 |
| E2-50x32-TAG | 50 | 56 | 98 | 32 | 35 | 98 | 30 | 90 | B | 811-101029 | 811-102036 | 811-402029 | PWZ1008D10X7 |
| E2-50x40-TAG | 50 | 65 | 98 | 40 | 35 | 115 | 30 | 105 | B | 811-101029 | 811-102069 | 811-402029 | PWZ1008D10X7 |
| E2-50x50-TAG | 50 | 76 | 98 | 50 | 35 | 125 | 30 | 112 | B | 811-101030 | 811-102069 | 811-402029 | PWZ1008D10X7 |





BORING BAR HOLDER

TECHNICAL NOTES

DIN 69880 - E2-TAG

- 1) Particularly suitable for vibration-damping- boring bars with HM-shank.
- 2) The particular elastic gripping allows a uniform tool-clamping and reduces vibrations when the tool is working with big projections.
- 3) Fixing occurs by two screws. A third screw, which is perpendicular to the tool, positions the tool itself, resting on the face, on the boring bar shank.
- 4) For completely cylindrical tools there is a reference mark engraved on the front side of the toolholder. It is useful to position the tool.
- 5) There are two kinds of toolholders:
 - a) The VDI- shank is completely drilled. The tool can be positioned through the shank without having to cut it, in case it is too long for machining.
 - b) The VDI- shank is not drilled and has only one adjusting screw at the end of the hole where the tool is placed.
- 6) The VDI- attachment is produced according to the DIN 69880- norms.



PORTAUTENSILE PER BARENI

NOZIONI TECNICHE

DIN 69880 - E2-TAG

- 1) Particolarmente idonei per bareni antivibranti con stelo in metallo duro.
- 2) La particolare chiusura elastica rende uniforme il bloccaggio dell'utensile riducendo notevolmente le vibrazioni quando si lavora con grandi sporgenze.
- 3) Il fissaggio avviene mediante 2 viti, mentre una terza perpendicolare all'utensile inserito serve per l'orientamento dello stesso, appoggiandosi al classico piano di riferimento sullo stelo del bareno.
- 4) In caso di utilizzo di utensili totalmente cilindrici sulla parte frontale del portautensile si trova incisa una riga di riferimento che permette l'orientamento dell'utensile.
- 5) Esistono due tipologie di portautensile:
 - a) Il gambo Vdi e' totalmente forato e permette l'inserimento dell'utensile attraverso lo stesso senza bisogno di un eventuale taglio nel caso si presentasse troppo lungo per le lavorazioni da effettuare.
 - b) Il gambo Vdi non e' forato e presenta solo una vite di registro sul fondo del foro dove viene inserito l'utensile.
- 6) L'attacco Vdi viene costruito seguendo correttamente le prescrizioni date dalle normative Din69880.



BOHRSTANGENHALTER

TECHNISCHE BESONDERHEITEN

DIN 69880 - E2-TAG

- 1) Schwingungsdämpfende Aufnahme. Besonders gut daher geeignet für VHM-Bohrstangen und alle schwingungsdämpfenden Bohrstangen dank der sehr langen Umschließung und tiefer Spannmöglichkeit.
- 2) Die besonders lange Vollumschließung der Bohrstange beim Spannen verbunden mit der geschlitzten Ausführung ermöglicht längere Auskraglängen für alle Arten von Bohrstanzen und größere Schnittgeschwindigkeiten ohne Vibrationen oder störende Geräusche.
- 3) Die Befestigung erfolgt durch zwei Schrauben; eine dritte Schraube, die auf der Bohrstange senkrecht steht, dient zur Justierung der Wendeplatte auf Mitte.
- 4) Für zylindrischen Bohrstangen ohne Spannfläche ist vorne am Werkzeughalter eine senkrechte Markierung vorhanden um Bohrstangen mit Längsrille exakt mittig zu spannen.
- 5) Es gibt zwei Typen von Werkzeughaltern:
 - Typ a) Der VDI-Schaft ist aufgebohrt. Die Bohrstange kann in den Schaft eingeführt werden ohne sie zu kürzen.
 - Typ b) Der VDI-Schaft ist nicht aufgebohrt, und hat eine Längeneinstellschraube am Ende der Bohrung.
- 6) Alle VDI-Aufnahmen sind gemaess DIN 69880 gefertigt.



PORTAHERRAMIENTAS PARA BARRAS

DATOS TECNICOS

DIN 69880 - E2-TAG

- 1) Especialmente adecuados para barras anti-vibratorias con mango de metal duro.
- 2) Su particular cierre elástico hace que el bloqueo de la herramienta sea uniforme, reduciendo notablemente las vibraciones cuando se trabaja con grandes proyecciones.
- 3) La fijación se obtiene a través de 2 tornillos, mientras una tercera perpendicular a la herramienta insertada sirve para la orientación de la herramienta misma, apoyándose al plano de referencia sobre el mango de la barra.
- 4) En caso de uso de herramientas totalmente cilíndricas en la parte frontal del portaherramientas se encuentra marcada una línea de referencia que permite la orientación de la herramienta.
- 5) Hay dos tipos de portaherramientas:
 - a. El mango VDI está totalmente perforado y permite que la herramienta sea insertada por el mango mismo, sin necesitar un corte en caso que sea demasiado largo para los mecanizados.
 - b. El mango VDI no está perforado y presenta solo un tornillo en el fondo del agujero donde va insertada la herramienta
- 6) El mango VDI esta fabricado de acuerdo con las normativas DIN69880



PORTE-OUTIL POUR BARRES D'ALEPAGE

RENSEIGNEMENTS TECHNIQUES

DIN 69880 - E2-TAG

- 1) Utilisation préconisée pour les barres d'alesage avec la queue en carbure monobloc.
- 2) La fermeture élastique assure un blocage uniforme de l'outil en réduisant remaquablement les vibrations quand on travaille avec des passes profondes.
- 3) La fixation se fait par vis, une troisième vis perpendiculaire à l'outil sert à l'orientation de celui-ci, en s'appuyant sur la queue de la barre l'alesage.
- 4) Pour les outils cylindrique un repère gravé sert de ligne de référence, ce qui permet l'orientation de l'outil.
- 5) Il y a deux sortes de port-outils:
 - a) La queue Vdi est complètement percée au diamètre de l'outil. L'outil peut alors être utilisé sans être coupé au cas où il soit trop long.
 - b) La queue Vdi n'est pas percée et est placé au fond de l'alesage destiné à l'outil.
- 6) Dans les deux cas l'attachement Vdi est fabriqué selon les normes Din69880.



ДЕРЖАТЕЛИ ДЛЯ РАСТОЧНЫХ РЕЗЦОВ

ТЕХНИЧЕСКИЕ ХАРАКТЕРИСТИКИ

DIN 69880 - E2-TAG

- 1) Лучше всего подходят для виброгасящих державок из твердого сплава.
- 2) Специальное гибкое крепление обеспечивает равномерный зажим и уменьшает вибрации при работе инструмента с большим вылетом.
- 3) Крепление осуществляется при помощи двух винтов. Третий винт, расположенный перпендикулярно державке, упирается в плоскость ее хвостовика и тем самым позиционирует инструмент.
- 4) На торце резцедержателя находится риска. Она необходима, чтобы установить режущий инструмент с гладким цилиндрическим хвостовиком.
- 5) Существует два типа резцедержателей:
 - a) С хвостовиком VDI с внутренним каналом для СОЖ. Вылет режущего инструмента можно регулировать по всей длине резцедержателя. Тем самым отпадает необходимость укорачивать слишком длинный инструмент.
 - b) С хвостовиком VDI без внутреннего канала для СОЖ. Регулировка вылета инструмента осуществляется одним винтом в конце отверстия под инструмент.
- 6) Хвостовики VDI производятся согласно стандарту DIN 69880.



搪孔刀杆

技术要点

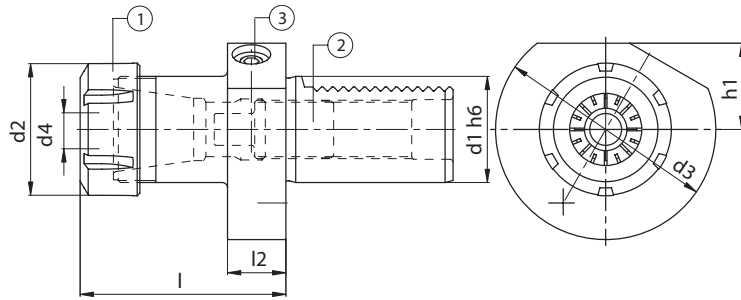
DIN 69880 - E2-TAG

- 1) 尤其适用于防震带 HM 柄的搪孔。
- 2) 专用弹性夹紧可在工具有大的伸出量时, 实现均匀的工具夹紧, 同时减少震动。
- 3) 用两个螺丝固定。第三个螺丝与工具垂直, 可使工具在搪孔柄上面的表面上定好位。
- 4) 对于完全圆柱形的工具, 在刀柄的正面有一个雕刻的参考标志。这个标志对于工具的定位很有用。
- 5) 有两种刀柄。
 - a) VDI 柄是完全被钻透。如果工具太长无法进行机械加工, 则工具可以在不被切割的条件下, 通过柄就位。
 - b) VDI 柄未被钻透, 只在孔的末端有一个可调螺丝, 通过这个螺丝来安放工具。
- 6) VDI 附件的生产符合 DIN 69880 - 标准。

COLLET CHUCK FOR COLLETS ACCORDING TO DIN 6499/B, ER TYPE

SPANNZANGENAUFNAHME FÜR SPANNZANGEN NACH DIN 6499/B, TYP ER PORTAPINZA PER PINZE SECONDO DIN 6499/B, TIPO ER
 PORTAPINZAS PARA PINZAS DE ACUERDO CON DIN 6499/B, TIPO ER PORTE-PINZ POUR PINCES SELON DIN 6499/B, TYPE ER
 ЦАНГОВЫЕ ПАТРОНЫ ДЛЯ ЦАНГ ПО DIN 6499/B, ТИП ER 符合 DIN 6499 的 ER 弹簧夹头

DIN 69880 - E4



| CODE N. | DESCRIPTION | d1 | d2 | d3 | d4 | h1 | l1 | l2 | NUT | STOP SCREW | SCREW |
|----------|----------------|----|----|-----|------|------|----|----|------------|------------|------------|
| | | | | | | | | | | | |
| E4-20x20 | VDI20.L59.ER20 | 20 | 35 | 50 | 1-13 | - | 59 | 18 | 812-203006 | 811-303001 | 811-302106 |
| E4-20x25 | VDI20.L65.ER25 | 20 | 42 | 50 | 2-16 | - | 65 | 18 | 812-203001 | 811-303001 | 811-302106 |
| E4-20x32 | VDI20.L67.ER32 | 20 | 50 | 50 | 2-20 | - | 67 | 18 | 812-203002 | 811-303001 | 811-302106 |
| E4-30x16 | VDI30.L48.ER16 | 30 | 32 | 68 | 1-10 | 28 | 48 | 22 | 812-203005 | 811-303001 | 811-302106 |
| E4-30x20 | VDI30.L59.ER20 | 30 | 35 | 68 | 1-13 | 28 | 59 | 22 | 812-203006 | 811-303014 | 811-302106 |
| E4-30x25 | VDI30.L57.ER25 | 30 | 42 | 68 | 2-16 | 28 | 57 | 22 | 812-203001 | 811-303014 | 811-302106 |
| E4-30x32 | VDI30.L78.ER32 | 30 | 50 | 68 | 2-20 | 28 | 78 | 22 | 812-203002 | 811-303014 | 811-302106 |
| E4-30x40 | VDI30.L80.ER40 | 30 | 63 | 68 | 3-30 | 28 | 80 | 22 | 812-203003 | 811-303014 | 811-302106 |
| E4-40x20 | VDI40.L59.ER20 | 40 | 35 | 83 | 1-13 | 32.5 | 59 | 22 | 812-203006 | 811-303003 | 811-302106 |
| E4-40x25 | VDI40.L57.ER25 | 40 | 42 | 83 | 2-16 | 32.5 | 57 | 22 | 812-203001 | 811-303003 | 811-302106 |
| E4-40x32 | VDI40.L78.ER32 | 40 | 50 | 83 | 2-20 | 32.5 | 78 | 22 | 812-203002 | 811-303004 | 811-302106 |
| E4-40x40 | VDI40.L80.ER40 | 40 | 63 | 83 | 3-30 | 32.5 | 80 | 22 | 812-203003 | 811-303004 | 811-302106 |
| E4-50x32 | VDI50.L92.ER32 | 50 | 50 | 98 | 2-20 | 35 | 92 | 30 | 812-203002 | 811-303004 | 811-302106 |
| E4-50x40 | VDI50.L80.ER40 | 50 | 63 | 98 | 3-30 | 35 | 80 | 30 | 812-203003 | 811-303004 | 811-302106 |
| E4-60x32 | VDI60.L78.ER32 | 60 | 50 | 123 | 2-20 | 42.5 | 78 | 30 | 812-203002 | 811-303004 | 811-302106 |
| E4-60x40 | VDI60.L80.ER40 | 60 | 63 | 123 | 3-30 | 42.5 | 80 | 30 | 812-203003 | 811-303004 | 811-302106 |

• Coolant supply unit not included • Adduttore refrigerante non incluso • Tubo de refrigeración no incluido • Kühlmittelrohr nicht inbegriffen
 • Adducteur réfrigérant non inclus • Поставляется без элементов для подвода СОЖ • 不包括冷却剂供应装置。

DOUBLE BORING BAR HOLDER, RIGHT

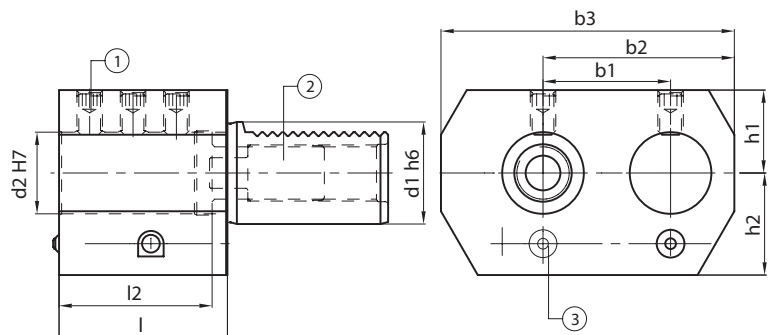
WERKZEUGHALTER MIT ZWEI BOHRUNGEN RECHTS PORTABARENO DOPPIO DESTRO
 PORTABARRAS DOBLE, DERECHO PORTE-OUTIL DOUBLE DROIT

ДВОЙНЫЕ ДЕРЖАТЕЛИ ДЛЯ РАСТОЧНЫХ РЕЗЦОВ ПРАВЫЕ 右侧双槽孔刀柄

DIN 69880 - E7



Accessories
 Accessori
 Zubehör
 Accesorios
 Accessoires
 Принадлежности
 零件



| CODE N. | d1 | d2 | h1 | h2 | l1 | l2 | b1 | b2 | B3 | LOCKING SCREW | Qt. | STOP SCREW | COOLANT NOOSE |
|----------|----|----|------|------|----|----|----|-----|-----|---------------|-----|------------|---------------|
| | | | | | | | | | | | | | |
| E7-30x25 | 30 | 25 | 28 | 32 | 56 | 52 | 45 | 65 | 95 | 811-102029 | 6 | 811-303003 | PWZ1008D10x7 |
| E7-40x32 | 40 | 32 | 32.5 | 40 | 66 | 60 | 50 | 75 | 115 | 811-102037 | 6 | 811-303004 | PWZ1008D10x7 |
| E7-50x32 | 50 | 32 | 32.5 | 47,5 | 66 | 60 | 50 | 75 | 115 | 811-102037 | 6 | 811-303004 | PWZ1008D10x7 |
| E7-50x50 | 50 | 50 | 35 | 49 | 90 | 80 | 68 | 103 | 152 | 811-102064 | 6 | 811-303005 | PWZ1012D12x8 |

DOUBLE BORING BAR HOLDER, LEFT

WERKZEUGHALTER MIT ZWEI BOHRUNGEN LINKS

PORTABARENO DOPPIO SINISTRO

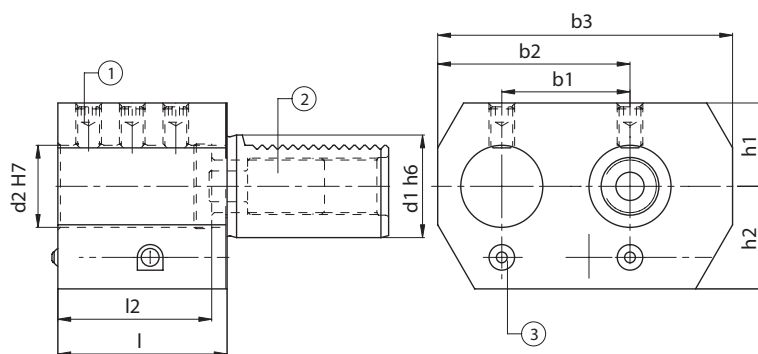
PORTABARRAS DOBLE, IZQUIERDO

PORTE-OUTIL DOUBLE GAUCHE

ДВОЙНЫЕ ДЕРЖАТЕЛИ ДЛЯ РАСТОЧНЫХ РЕЗЦОВ ЛЕВЫЕ

左侧双搪孔刀柄


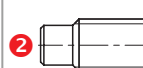

DIN 69880 - E8



Accessories
Accessori
Zubehör
Accesorios
Accessoires
Принадлежности
零件

FORM 1 FORM 2

pag. 368

| CODE N. | d1 | d2 | h1 | h2 | l1 | l2 | b1 | b2 | b3 | LOCKING SCREW | Qt. | STOP SCREW | COOLANT NOOSE |
|----------|----|----|------|------|----|----|----|-----|-----|-----------------------------------------------------------------------------------|-----|-------------------------------------------------------------------------------------|-------------------------------------------------------------------------------------|
| | | | | | | | | | |  | |  |  |
| E8-30x25 | 30 | 25 | 28 | 32 | 56 | 52 | 45 | 65 | 95 | 811-102029 | 6 | 811-303003 | PWZ1008D10x7 |
| E8-40x32 | 40 | 32 | 32.5 | 40 | 66 | 60 | 50 | 75 | 115 | 811-102037 | 6 | 811-303004 | PWZ1008D10x7 |
| E8-50x32 | 50 | 32 | 32.5 | 47,5 | 66 | 60 | 50 | 75 | 115 | 811-102037 | 6 | 811-303004 | PWZ1008D10x7 |
| E8-50x50 | 50 | 50 | 35 | 49 | 90 | 80 | 68 | 103 | 152 | 811-102064 | 6 | 811-303005 | PWZ1012D12x8 |

MORSE TAPER HOLDER

MORSEKEGEL-AUFNAHME

PORTAUTENSILE CON SEDE CONO MORSE

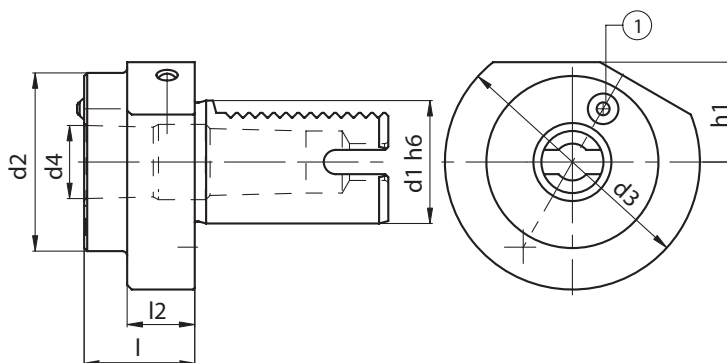
PORTAHERRAMIENTAS PARA CONO MORSE

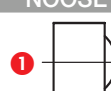
PORTE-OUTIL POUR CONE MORSE

ДЕРЖАТЕЛИ ДЛЯ ИНСТРУМЕНТА С КОНУСОМ МОРСЕ

莫氏锥度柄

DIN 69880 - F



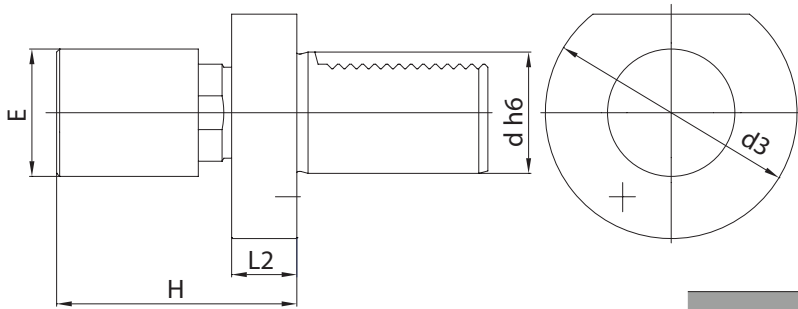
| CODE N. | d1 | d2 | d3 | MK | d4 | h1 | l1 | l2 | COOLANT NOOSE |
|------------|----|----|----|----|--------|------|----|----|---------------------------------------------------------------------------------------|
| | | | | | | | | |  |
| F30-MKD1 | 30 | - | 68 | 1 | 12.065 | 28 | 27 | - | PWZ1008D10X7 |
| F30-MKD2 | 30 | 55 | 68 | 2 | 17.780 | 28 | 36 | 27 | PWZ1008D10X7 |
| F30-MKD3 | 30 | 55 | 68 | 3 | 23.825 | 28 | 66 | 41 | PWZ1008D10X7 |
| F40-MKD1 | 40 | 55 | 83 | 1 | 12.065 | 32.5 | 23 | 22 | PWZ1008D10X7 |
| F40-MKD2 | 40 | 55 | 83 | 2 | 17.780 | 32.5 | 36 | 22 | PWZ1008D10X7 |
| F40-MKD3 | 40 | 58 | 83 | 3 | 23.825 | 32.5 | 36 | 22 | PWZ1008D10X7 |
| F40-MKD4 | 40 | 68 | 83 | 4 | 31.267 | 32.5 | 80 | 22 | PWZ1008D10X7 |
| F50-MKD3 | 50 | 58 | 98 | 3 | 23.825 | 35 | 45 | 30 | PWZ1008D10X7 |
| F50-MKD4 | 50 | 68 | 98 | 4 | 31.267 | 35 | 55 | 30 | PWZ1008D10X7 |
| • F50-MKD5 | 50 | 75 | 98 | 5 | 44.399 | 35 | 72 | 30 | PWZ1008D10X7 |

• Without VDI shank! • Senza dentatura VDI! • Sin dentado VDI! • Ohne Verzahnung!
Sans denture VDI! • Без хвостовика VDI! • 无 VDI 柄

ROTARY ADJUSTABLE BAR-STOP

WERKSTOFFANSCHLAG, VESTELLBAR FERMOBARRA ROTANTI REGOLABILI
 PARADORES DE BARRA ROTATORIOS, AJUSTABLES PORTE-OUTIL VDI À BUTÉE RÉGLABLE
 УПОРЫ РЕГУЛИРУЕМЫЕ 旋转式可调制动杆

DIN 69880 - MW

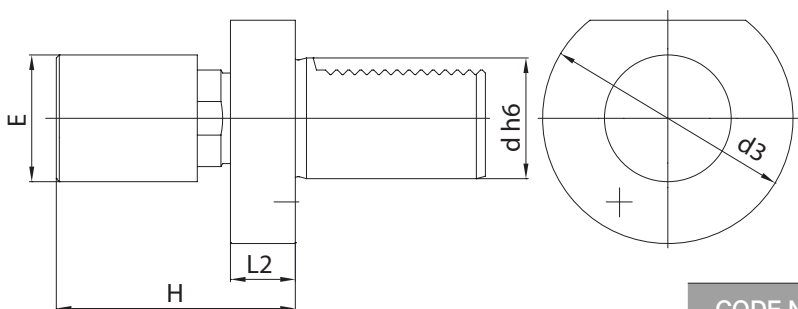


| CODE N. | d | H | d3 | L2 | E |
|---------|----|--------|----|----|----|
| MW3042 | 30 | 68-100 | 68 | 16 | 42 |
| MW4042 | 40 | 74-100 | 83 | 22 | 42 |

DAMPED, ADJUSTABLE, STOP BAR

WERKSTOFFANSCHLAG, VESTELLBAR, GEDÄMPFT FERMOBARRA ROTANTI REGOLABILI AMMORTIZZATI
 PARADORES DE BARRA ROTATORIOS, AJUSTABLES, AMORTIZADOS PORTE-OUTIL VDI À BUTÉE RÉGLABLE, AMORTIE
 УПОРЫ РЕГУЛИРУЕМЫЕ С АМОРТИЗАЦИЕЙ 阻尼可调制动杆

DIN 69880 - MW-AM



| CODE N. | d | H | d3 | L2 | E |
|------------|----|--------|----|----|----|
| MW-3042-AM | 30 | 68-100 | 68 | 16 | 42 |
| MW-4042-AM | 40 | 74-100 | 83 | 22 | 42 |

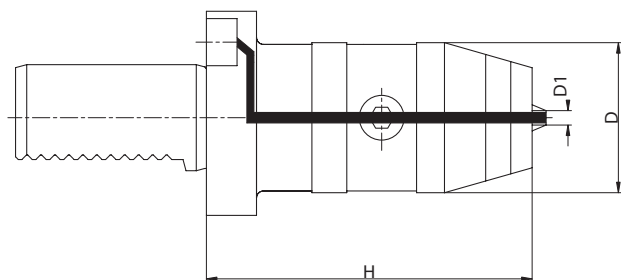


ADAPTORS FOR DRILLS WITH INTERNAL COOLANT SUPPLY

ZWISCHENHÜLSEN MIT ZENTRALEM KÜHLMITTELLOCH MANDRINO PORTAPUNTE CON PASS. REFRIGERANTE CENTRALE
 PORTABROCAS CON REFRIGERACION CENTRAL DOUILLES AVEC ARROSAGE INTERNE

СВЕРЛИЛЬНЫЕ ПАТРОНЫ С ВНУТРЕННИМ ПОДВОДОМ СОЖ 内部带冷却装置的钻头接头

DIN 69880 - KS1



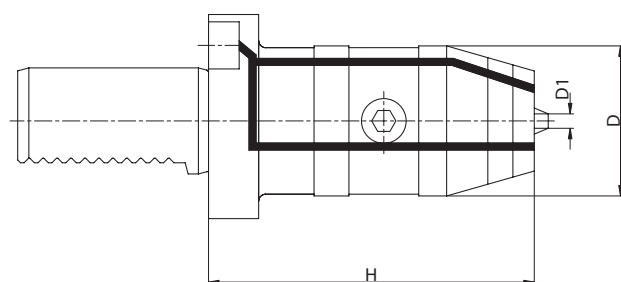
| CODE N. | DESCRIPTION | H | D | CLAMPING CAPACITY |
|-----------|-----------------|----|----|-------------------|
| KS1-30-13 | VDI30x55 0,5-13 | 90 | 50 | 0,5-13 |
| KS1-30-16 | VDI30x55 2,5-16 | 90 | 50 | 2,5-16 |
| KS1-40-13 | VDI40x63 0,5-13 | 90 | 50 | 0,5-13 |
| KS1-40-16 | VDI40x63 2,5-16 | 90 | 50 | 2,5-16 |

ADAPTORS FOR DRILLS WITH LATERAL COOLANT SUPPLY

ZWISCHENHÜLSEN MIT SEITLICHEM KÜHLMITTELLOCH MANDRINO PORTAPUNTE CON PASS. REFRIGERANTE LATERALE
 PORTABROCAS CON REFRIGERACION LATERAL DOUILLES AVEC ARROSAGE LATERALE

СВЕРЛИЛЬНЫЕ ПАТРОНЫ С БОКОВЫМ ПОДВОДОМ СОЖ 侧面带冷却装置的钻头接头

DIN 69880 - KS2

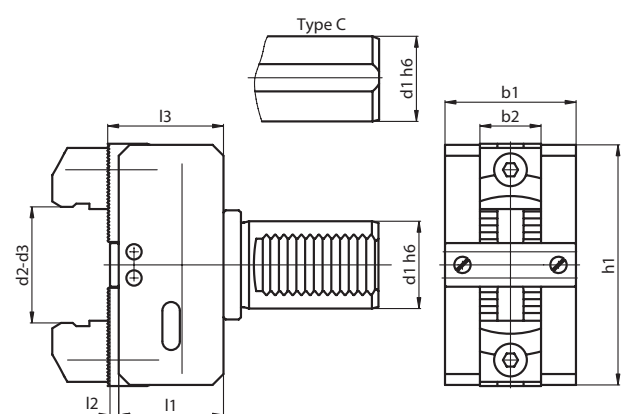


| CODE N. | DESCRIPTION | H | D | CLAMPING CAPACITY |
|-----------|-----------------|----|----|-------------------|
| KS2-30-16 | VDI30x55 2,5-16 | 82 | 57 | 2,5-16 |
| KS2-40-13 | VDI40x63 0,5-13 | 85 | 57 | 0,5-13 |
| KS2-40-16 | VDI40x63 2,5-16 | 85 | 57 | 2,5-16 |

BAR PULLER

STANGENGREIFER STRINGIBARRA
 EXTRACTOR DE BARRAS SERRE BARRE
 ДЕРЖАТЕЛИ ПРУТКА 搪孔抽动器

DIN 69880 - HK1



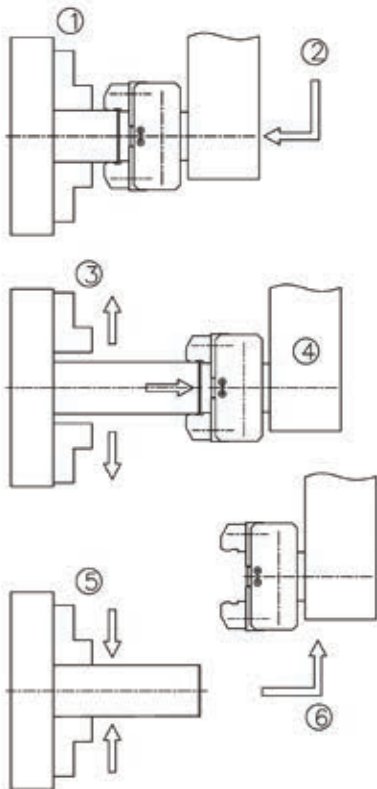
| CODE N. | d1 | d2 (short) | d3 (long) | b1 | b2 | h1 | l1 | l2 | l3 |
|---------|----|------------|-----------|----|----|-----|----|----|----|
| H120K | 20 | 6-56 | - | 50 | 28 | 72 | 46 | 4 | 51 |
| H125KC | 25 | 6-56 | 54-110 | 50 | 28 | 72 | 46 | 4 | 51 |
| H130K | 30 | 6-56 | 54-110 | 50 | 28 | 72 | 46 | 4 | 51 |
| H132KC | 32 | 6-56 | 54-110 | 50 | 28 | 72 | 46 | 4 | 51 |
| H140K | 40 | 6-66 | 54-110 | 60 | 28 | 110 | 48 | 4 | 53 |
| H140KC | 40 | 6-66 | 54-110 | 60 | 28 | 110 | 48 | 4 | 53 |
| H150KC | 50 | 10-75 | 62-125 | 65 | 28 | 130 | 67 | 5 | 73 |

Spare parts on page 360 - Vedi ricambi a pag. 360 - Ver las piezas de repuesto a la pág. 360
 S. Ersatzteile auf Seite 360 - Voyez les pièces détachées à la page 360
 Запасные части на стр. 360 - 附件部分见 360 页

OPERATING MANUAL FOR BAR PULLER

GEBRAUCHSANWEISUNG FÜR DEN STANGENGREIFER
 MANUAL DE INSTRUCCIONES PARA LOS EXTRACTORES DE BARRAS
 ИНСТРУКЦИЯ ПО ЭКСПЛУАТАЦИИ ДЕРЖАТЕЛЯ ПРУТКА

MANUALE DI UTILIZZO PER GLI STRINGIBARRA
 NOTICE D'UTILISATION DU SERRE BARRE
 搪孔抽动器的操作手册。



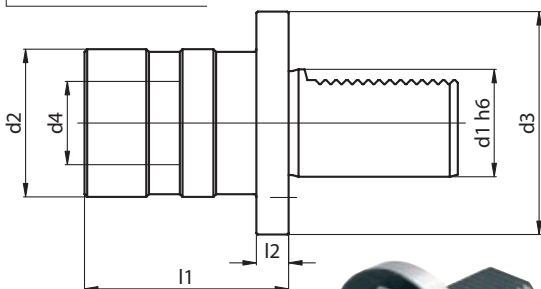
- 1) Il mandrino autocentrante si ferma
 The self-centering chuck stops.
 El plato se para.
 La broche et son mandrin à centrage automatique s'arrêtent.
 Das selbstzentrierende Backenfutter bleibt geschlossen.
 Остановка самоцентрирующегося патрона
 自定心夹头制动。
- 2) Dopo aver regolato le griffe di chiusura di 3-5mm in meno del diametro della barra da tirare, andare a prendere il pezzo.
 After positioning the jaws 3-5mm less than the measure of the bar diameter, clamp the bar.
 Après avoir réglé les griffes de fermeture de 3-5mm inférieur au diamètre de la barre à tirer, princer la barre.
 Colocar las garras de 3-5mm por debajo del Ø de la barra. Aproximar el extractor hasta coger la barra.
 Nachdem die Spannbacken des Stangengreifers um 3-5mm kleiner als der Durchmesser der zu greifenden Stange eingestellt worden sind, das Stück greifen.
 Захват прутка держателем. Расстояние между губками держателя должно быть на 3-5 мм меньше, чем диаметр заготовки.
 将狭口放在低于杆的直径 3-5 毫米外定位后, 将杆夹紧。
- 3) L'autocentrante si apre.
 The self-centering chuck opens.
 Abrir las garras de apriete del plato.
 Le mandrin à centrage automatique s'ouvre.
 Das selbstzentrierende Backenfutter öffnet sich.
 Раскрытие самоцентрирующегося патрона
 自定心夹头启动。
- 4) Lo stringibarra tira il pezzo/barra.
 The bar puller pulls the bar.
 Extraer la barra hasta la medida deseada.
 Le serre-barre tire la barre.
 Der Stangengreifer zieht das Stück/die Stange auf die gewünschte Länge.
 Вытягивание заготовки держателем прутка
 搪孔抽动器将杆抽动。
- 5) L'autocentrante blocca il pezzo.
 The self-centering chuck clamps the bar.
 Cerrar las garras del plato.
 Le mandrin à centrage automatique se referme sur la barre.
 Das selbstzentrierende Backenfutter wird geschlossen.
 Зажим заготовки самоцентрирующимся патроном
 自定心夹头将杆夹紧。
- 6) Lo stringibarra lascia/molla il pezzo.
 The bar puller releases the bar.
 El extractor de barra libera la barra.
 Le serre-barre relache la barre.
 Der Stangengreifer geht zurück und die Backen öffnen sich selbständig.
 Отсоединение держателя от прутка
 搪孔抽动器将杆放开。
- 7) Continua la lavorazione.
 The work goes on.
 El trabajo puede continuar.
 Le cycle d'usinage peut alors continuer.
 Die Bearbeitung geht weiter.
 Продолжение обработки
 工作继续进行。

TENSION AND COMPRESSION TAPPING HEAD

GEWINDESCHNEID-SCHNELLWECSSELFUTTER
 MIT LÄNGENAUSGLEICH
 ROSCADORES DE DOBLE COMPENSACION
 РЕЗЬБОНАРЕЗНЫЕ ПАТРОНЫ С КОМПЕНСАЦИЕЙ

MASCHIATORI A DOPPIA COMPENSAZIONE
 MANDRINS DE TARAUDAGE A CHANGEMENT
 RAPIDE A DOUBLE USAGE
 张力和压缩丝攻头

DIN 69880 - M



| CODE N. | d1 | TOP RANGE | Size | Ext. | Pres. | d2 | d3 | d4 | l1 | l2 |
|---------|----|-----------|------|------|-------|----|----|----|-----|----|
| M2710 | 20 | M3-M12 | 1 | 9 | 9 | 38 | 50 | 19 | 55 | 12 |
| M2720 | 30 | M3-M12 | 1 | 9 | 9 | 38 | 68 | 19 | 55 | 12 |
| M2730 | 40 | M3-M12 | 1 | 9 | 9 | 38 | 83 | 19 | 55 | 12 |
| M2820 | 30 | M6-M20 | 2 | 15 | 15 | 55 | 68 | 31 | 77 | 12 |
| M2830 | 40 | M6-M20 | 2 | 15 | 15 | 55 | 83 | 31 | 77 | 12 |
| M2930 | 40 | M14-M33 | 3 | 24 | 24 | 79 | 83 | 48 | 110 | 12 |



Accessories
 Accessori
 Zubehör
 Accesorios
 Accessoires
 Принадлежности
 零件

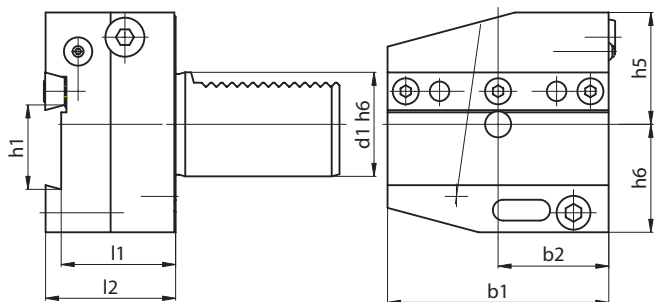


TOOLHOLDER FOR CUT OFF TOOLS ADJUSTABLE IN HEIGHT, RIGHT

ABSTECHMEISSELHALTER, HÖHENEINSTELLBAR, RECHTS
PORTAHERRAMIENTAS AJUSTABLE CON ASIENTO
PARA CUCHILLA DE CORTE, DERECHO
ДЕРЖАТЕЛИ ОТРЕЗНЫХ РЕЗЦОВ С
ВЕРТИКАЛЬНОЙ РЕГУЛИРОВКОЙ ПРАВЫЕ

PORTAUTENSILE REGOLABILE
CON SEDE PER LAMA DA TAGLIO, DESTRO
PORTE-OUTIL DE TRONCONNAGE
AVEC REGLAGE EN HAUTEUR, A DROITE
用于切割工具的刀柄高度可调, 右侧

DIN 69880 - AR



Spare parts on page 361 - Vedi ricambi a pag. 361 - Ver las piezas de repuesto a la pág. 361
S. Ersatzteile auf Seite 361 - Voyez les pièces détachées à la page 361
Запасные части на стр. 361 - 附件部分见 361 页

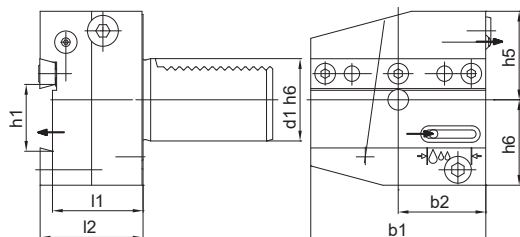
| CODE N. | d1 | b1 | b2 | h1 | h5 | h6 | l1 | l2 |
|---------|----|-----|------|----|----|------|----|----|
| AR3026 | 30 | 70 | 35 | 26 | 32 | 39 | 44 | 50 |
| AR4026 | 40 | 85 | 42.5 | 26 | 43 | 41.5 | 44 | 50 |
| AR4032 | 40 | 85 | 42.5 | 32 | 43 | 41.5 | 44 | 50 |
| AR5032 | 50 | 100 | 50 | 32 | 43 | 45 | 44 | 50 |

TOOLHOLDER FOR CUT OFF TOOLS ADJUSTABLE IN HEIGHT, RIGHT

ABSTECHMEISSELHALTER, HÖHENEINSTELLBAR, RECHTS
PORTAHERRAMIENTAS AJUSTABLE CON ASIENTO
PARA CUCHILLA DE CORTE, DERECHO
ДЕРЖАТЕЛИ ОТРЕЗНЫХ РЕЗЦОВ С
ВЕРТИКАЛЬНОЙ РЕГУЛИРОВКОЙ ПРАВЫЕ

PORTAUTENSILE REGOLABILE
CON SEDE PER LAMA DA TAGLIO, DESTRO
PORTE-OUTIL DE TRONCONNAGE
AVEC REGLAGE EN HAUTEUR, A DROITE
用于切割工具的刀柄高度可调, 右侧

DIN 69880 - AR



DIN 69880-AR



Spare parts on page 361 - Vedi ricambi a pag. 361 - Ver las piezas de repuesto a la pág. 361
S. Ersatzteile auf Seite 361 - Voyez les pièces détachées à la page 361
Запасные части на стр. 361 - 附件部分见 361 页

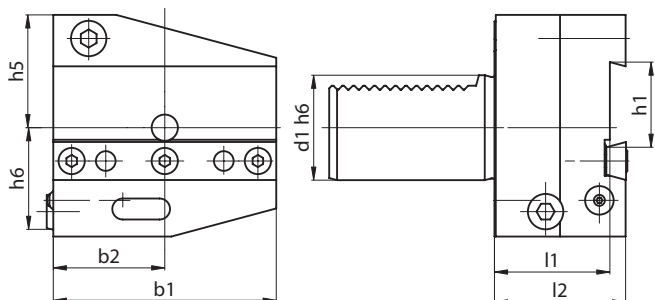
| CODE N. | d1 | b1 | b2 | h1 | h5 | h6 | l1 | l2 |
|-----------|----|----|------|----|----|------|----|----|
| AR3026-IC | 30 | 70 | 35 | 26 | 32 | 39 | 44 | 50 |
| AR4026-IC | 40 | 85 | 42.5 | 26 | 43 | 41.5 | 44 | 50 |
| AR4032-IC | 40 | 85 | 42.5 | 32 | 43 | 41.5 | 44 | 50 |

TOOLHOLDER FOR CUT OFF TOOLS ADJUSTABLE IN HEIGHT, UPSIDE-DOWN, LEFT

ABSTECHMEISSELHALTER,
HÖHENEINSTELLBAR, ÜBERKOPF LINKS
PORTAHERRAMIENTAS AJUSTABLE CON ASIENTO
PARA CUCHILLA DE CORTE, INVERTIDO, IZQUIERDO
ДЕРЖАТЕЛИ ОТРЕЗНЫХ РЕЗЦОВ С ВЕРТИКАЛЬНОЙ
РЕГУЛИРОВКОЙ ПЕРЕВЕРНУТЫЕ ЛЕВЫЕ

PORTAUTENSILE REGOLABILE CON SEDE
PER LAMA DA TAGLIO ROVESCiato, SINISTRO
PORTE-OUTIL DE TRONCONNAGE
AVEC REGLAGE EN HAUTEUR, RENVERSE, GOUCHE
用于切割工具的刀柄高度可调, 倒置, 右侧(左侧)

DIN 69880 - ALU



Spare parts on page 361 - Vedi ricambi a pag. 361 - Ver las piezas de repuesto a la pág. 361
S. Ersatzteile auf Seite 361 - Voyez les pièces détachées à la page 361
Запасные части на стр. 361 - 附件部分见 361 页

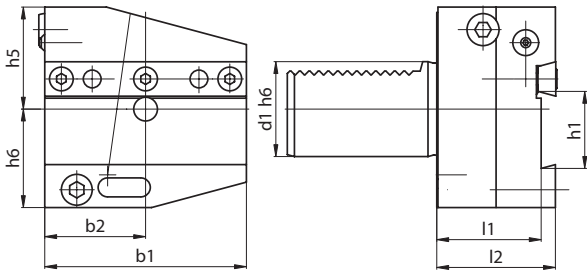
| CODE N. | d1 | b1 | b2 | h1 | h5 | h6 | l1 | l2 |
|---------|----|----|------|----|----|------|----|----|
| ALU4032 | 40 | 85 | 42.5 | 32 | 43 | 41.5 | 44 | 50 |

TOOLHOLDER FOR CUT OFF TOOLS ADJUSTABLE IN HEIGHT, LEFT

ABSTECHEMISSELHALTER, HÖHENEINSTELLBAR, LINKS
 PORTAHERRAMIENTAS AJUSTABLE CON ASIENTO
 PARA CUCHILLA DE CORTE, IZQUIERDO
 ДЕРЖАТЕЛИ ОТРЕЗНЫХ РЕЗЦОВ
 С ВЕРТИКАЛЬНОЙ РЕГУЛИРОВКОЙ ЛЕВЫЕ

PORTAUTENSILE REGOLABILE
 CON SEDE PER LAMA DA TAGLIO, SINISTRO
 PORTE-OUTIL DE TRONCONNAGE
 AVEC REGLAGE EN HAUTEUR, A GAUCHE
 用于切割工具的刀柄高度可调, 左侧

DIN 69880 - AL



Spare parts on page 361 - Vedi ricambi a pag. 361 - Ver las piezas de repuesto a la pág. 361
 S. Ersatzteile auf Seite 361 - Voyez les pièces détachées à la page 361
 Запасные части на стр. 361 - 附件部分见 361 页

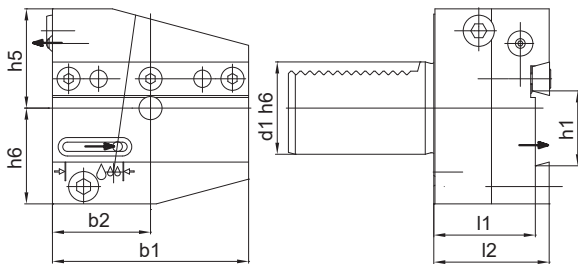
| CODE N. | d1 | b1 | b2 | h1 | h5 | h6 | l1 | l2 |
|---------|----|----|------|----|----|------|----|----|
| AL3026 | 30 | 70 | 35 | 26 | 32 | 39 | 44 | 50 |
| AL4032 | 40 | 85 | 42.5 | 32 | 43 | 41.5 | 44 | 50 |

TOOLHOLDER FOR CUT OFF TOOLS ADJUSTABLE IN HEIGHT, LEFT

ABSTECHEMISSELHALTER, HÖHENEINSTELLBAR, LINKS
 PORTAHERRAMIENTAS AJUSTABLE CON ASIENTO
 PARA CUCHILLA DE CORTE, IZQUIERDO
 ДЕРЖАТЕЛИ ОТРЕЗНЫХ РЕЗЦОВ
 С ВЕРТИКАЛЬНОЙ РЕГУЛИРОВКОЙ ЛЕВЫЕ

PORTAUTENSILE REGOLABILE
 CON SEDE PER LAMA DA TAGLIO, SINISTRO
 PORTE-OUTIL DE TRONCONNAGE
 AVEC REGLAGE EN HAUTEUR, A GAUCHE
 用于切割工具的刀柄高度可调, 左侧

DIN 69880 - AL



DIN 69880-AL



Spare parts on page 361 - Vedi ricambi a pag. 361 - Ver las piezas de repuesto a la pág. 361
 S. Ersatzteile auf Seite 361 - Voyez les pièces détachées à la page 361
 Запасные части на стр. 361 - 附件部分见 361 页

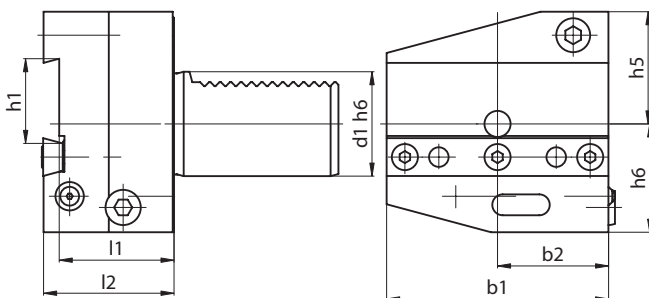
| CODE N. | d1 | b1 | b2 | h1 | h5 | h6 | l1 | l2 |
|-----------|----|----|------|----|----|------|----|----|
| AL3026-IC | 30 | 70 | 35 | 26 | 32 | 39 | 44 | 50 |
| AL4026-IC | 40 | 85 | 42.5 | 26 | 43 | 41.5 | 44 | 50 |
| AL4032-IC | 40 | 85 | 42.5 | 32 | 43 | 41.5 | 44 | 50 |

TOOLHOLDER FOR CUT OFF TOOLS ADJUSTABLE IN HEIGHT, UPSIDE-DOWN, RIGHT

ABSTECHEMISSELHALTER, HÖHENEINSTELLBAR, ÜBERKOPF RECHTS
 PORTAHERRAMIENTAS AJUSTABLE CON ASIENTO
 PARA CUCHILLA DE CORTE, INVERTIDO, DERECHO
 ДЕРЖАТЕЛИ ОТРЕЗНЫХ РЕЗЦОВ С ВЕРТИКАЛЬНОЙ
 РЕГУЛИРОВКОЙ ПЕРЕВЕРНУТЫЕ ПРАВЫЕ

PORTAUTENSILE REGOLABILE CON SEDE
 PER LAMA DA TAGLIO ROVESCIATO, DESTRO
 PORTE-OUTIL DE TRONCONNAGE
 AVEC REGLAGE EN HAUTEUR, RENVERSE, DROITE
 用于切割工具的刀柄高度可调, 倒置, 右侧(左侧)

DIN 69880 - ARU



Spare parts on page 361 - Vedi ricambi a pag. 361 - Ver las piezas de repuesto a la pág. 361
 S. Ersatzteile auf Seite 361 - Voyez les pièces détachées à la page 361
 Запасные части на стр. 361 - 附件部分见 361 页

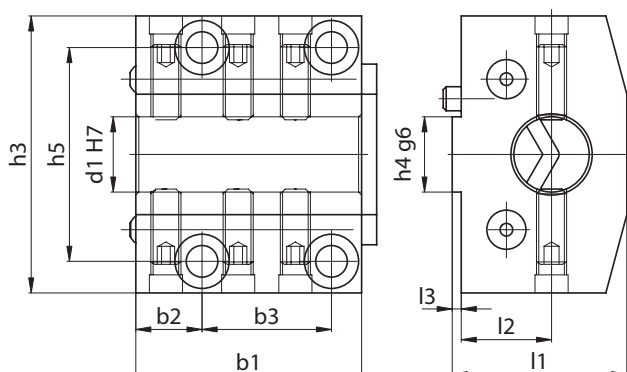
| CODE N. | d1 | b1 | b2 | h1 | h5 | h6 | l1 | l2 |
|---------|----|----|------|----|----|------|----|----|
| ARU3026 | 30 | 70 | 35 | 26 | 38 | 35 | 44 | 50 |
| ARU4032 | 40 | 85 | 42.5 | 32 | 43 | 41.5 | 44 | 50 |

LONGITUDINAL TOOLHOLDER FOR BORING BARS

LÄNGSWERKZEUGHALTER FÜR BOHRSTANGEN FÜR STERNREVOLVER
 PORTAHERRAMIENTAS LONGITUDINAL PARA BARRAS
 ДЕРЖАТЕЛИ РАСТОЧНЫХ РЕЗЦОВ ПРОДОЛЬНЫЕ

PORTAUTENSILE LONGITUDINALE PER BARENI, PER TORRETTA RADIALE
 PORTE-OUTIL LONGITUDINAL POUR OUTILS A ALESER
 镗头柄水平式刀柄

DIN 69880 - PU1



WITH INTERNAL COOLANT
 CON PASSAGGIO REFRIGERANTE INTERNO
 CO REFRIGERACION INTERNA
 MIT INNENKÜHLUNG
 AVEC ARROSAGE INTERNE
 С ВНУТРЕННИМ ПОДВОДОМ СОЖ
 内置冷却剂供应装置



Accessories
 Accessori
 Zubehör
 Accesorios
 Accessoires
 Принадлежности
 零件

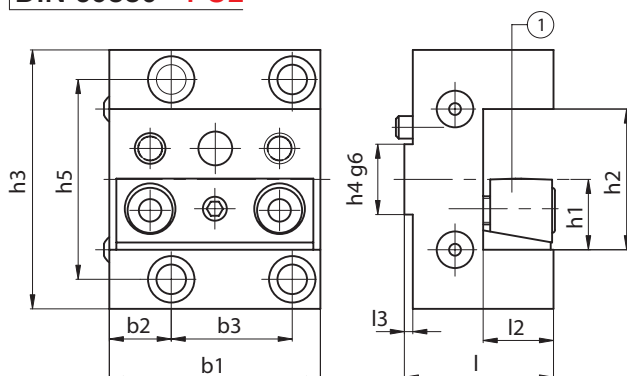
| CODE N. | d1 | h3 | h4 | h5 | b1 | b2 | b3 | l1 | l2 | l3 |
|-----------|----|-----|----|----|----|------|----|----|----|----|
| PU1-20-25 | 25 | 74 | 20 | 57 | 60 | 17.5 | 34 | 48 | 25 | 3 |
| PU1-20-32 | 32 | 74 | 20 | 57 | 60 | 17.5 | 34 | 48 | 25 | 3 |
| PU1-25-20 | 20 | 92 | 25 | 71 | 75 | 22 | 43 | 58 | 30 | 3 |
| PU1-25-25 | 25 | 92 | 25 | 71 | 75 | 22 | 43 | 58 | 30 | 3 |
| PU1-25-32 | 32 | 92 | 25 | 71 | 75 | 22 | 43 | 58 | 30 | 3 |
| PU1-25-40 | 40 | 92 | 25 | 71 | 75 | 22 | 43 | 58 | 30 | 3 |
| PU1-25-50 | 50 | 92 | 25 | 71 | 75 | 22 | 43 | 73 | 38 | 3 |
| PU1-32-25 | 25 | 115 | 32 | 90 | 95 | 26 | 57 | 73 | 35 | 3 |
| PU1-32-32 | 32 | 115 | 32 | 90 | 95 | 26 | 57 | 73 | 35 | 3 |
| PU1-32-40 | 40 | 115 | 32 | 90 | 95 | 26 | 57 | 73 | 35 | 3 |
| PU1-32-50 | 50 | 115 | 32 | 90 | 95 | 26 | 57 | 73 | 35 | 3 |
| PU1-32-60 | 60 | 115 | 32 | 90 | 95 | 26 | 57 | 83 | 40 | 3 |

LONGITUDINAL TOOLHOLDER WITH REVERSIBLE SQUARE SEAT

LÄNGSWERKZEUGHALTER MIT VIERKANTAUFNAHME FÜR STERNREVOLVER
 PORTAHERRAMIENTAS CON SEDE CUADRADA, REVERSIBLE, LONGITUDINAL
 РЕЗЦЕДЕРЖАТЕЛИ ПРОДОЛЬНЫЕ ДВУСТОРОННИЕ

PORTAUTENSILE A SEDE QUADRA, REVERSIBILE LONGITUDINALE PER TORRETTA RADIALE
 PORTE-OUTIL LONGITUDINAL AVEC SIEGE CARREE, REVERSIBLE
 可逆方座水平式刀柄

DIN 69880 - PU2



| CODE N. | h1 | h2 | h3 | h4 | h5 | b1 | b2 | b3 | l1 | l2 | l3 | CLAMPING PLATE |
|-----------|----|----|-----|----|----|----|------|----|----|----|----|----------------|
| PU2-20-20 | 20 | 40 | 74 | 20 | 57 | 60 | 17.5 | 34 | 43 | 20 | 3 | 832-007160 |
| PU2-25-25 | 25 | 50 | 92 | 25 | 71 | 75 | 22 | 43 | 53 | 25 | 3 | 832-007010 |
| PU2-32-32 | 32 | 64 | 115 | 32 | 90 | 95 | 26 | 57 | 63 | 32 | 3 | 832-007170 |



KIT VDI TOOL HOLDERS

WERKZEUGHALTERSATZ KIT PORTA UTENSILI
 SETS DE PORTAHERRAMIENTAS VDI JEUX PORTE-OUTILS
 НАБОРЫ VDI ОПРАВКОВ VDI 刀柄组套



| CODE DIN 69880 | DESCRIPTION - DESCRIZIONE | |
|--------------------------|-------------------------------------------------|---------------------------------------------------|
| KIT VDI 30 DX | N°4 portaut.trasver.dx. (B1) | N°4 turning RH short (B1) |
| | N°1 portaut.trasv.rov.dx. (B3) | N°1 turning RH overhead (B3) |
| | N°1 portaut.longit.dx. (C1) | N°1 axial holder RH (C1) |
| | N°1 portapunte inserti Ø20 (E1) | N°1 U drill holder Ø20 (E1) |
| | N°1 portabareno Ø25 (E2) | N°1 boring bar holder Ø25 (E2) |
| | N°1 portabareno Ø20 (E2) | N°1 boring bar holder Ø20 (E2) |
| | N°1 portabareno Ø16 (E2) | N°1 boring bar holder Ø16 (E2) |
| | N°2 portapince ER32 (E4) | N°2 collet chucks ER32 (E4) |
| | N°1 bussola di riduzione Ø25-10 | N°1 reduction Ø25-10 |
| | N°1 bussola di riduzione Ø25-12 | N°1 reduction Ø25-12 |
| | N°10 pinze ER32 (Ø3 4 6 8 10 12 14 16 18 20) | N°10 collets ER32 (Ø3 4 6 8 10 12 14 16 18 20) |
| | N°1 chiave per ER32 | N°1 wrench ER32 |

Der gleiche Satz kann mit Radial-und Längenwerkzeughalter Linksversion mit der Artikelnummer angeboten werden.

The same Kit can be supplied with LEFT radial and axial toolholders with code n°

El mismo set se puede suministrar con los portaherramientas radiales y longitudinales en la versión IZQUIERDA con el código

Такой же набор может быть сформирован и с левыми радиальными и аксиальными оправками под артикулом:

Le même jeu peut être fourni avec porte-outils radiaux et longitudinaux en la version gauche avec référence.

Lo stesso Kit può essere fornito con portautensili radiali e longitudinali in versione SINISTRA con codice

可提供相同的套件带产品号的左侧径向及轴向刀柄。

KITVDI30SX

11

KINTEK®



| CODE DIN 69880 | DESCRIPTION - DESCRIZIONE | |
|--------------------------|-------------------------------------------------|---------------------------------------------------|
| KIT VDI 40 DX | N°4 portaut.trasver.dx. (B1) | N°4 turning RH short (B1) |
| | N°1 portaut.trasv.rov.dx. (B3) | N°1 turning RH overhead (B3) |
| | N°1 portaut.longit.dx. (C1) | N°1 axial holder RH (C1) |
| | N°1 portapunte inserti Ø32 (E1) | N°1 U drill holder Ø32 (E1) |
| | N°1 portabareno Ø16 (E2) | N°1 boring bar holder Ø16 (E2) |
| | N°1 portabareno Ø25 (E2) | N°1 boring bar holder Ø25 (E2) |
| | N°1 portabareno Ø32 (E2) | N°1 boring bar holder Ø32 (E2) |
| | N°2 portapince ER32 (E4) | N°2 collet chucks ER32 (E4) |
| | N°1 bussola di riduzione Ø32-12 | N°1 reduction Ø32-12 |
| | N°1 bussola di riduzione Ø32-20 | N°1 reduction Ø32-20 |
| | N°1 bussola CM3 | N°1 reduction MT3 |
| | N°10 pinze ER32 (Ø3 4 6 8 10 12 14 16 18 20) | N°10 collets ER32 (Ø3 4 6 8 10 12 14 16 18 20) |
| | N°1 chiave per ER32 | N°1 wrench ER32 |

Der gleiche Satz kann mit Radial-und Längenwerkzeughalter Linksversion mit der Artikelnummer angeboten werden.

The same Kit can be supplied with LEFT radial and axial toolholders with code n°

El mismo set se puede suministrar con los portaherramientas radiales y longitudinales en la versión IZQUIERDA con el código

Такой же набор может быть сформирован и с левыми радиальными и аксиальными оправками под артикулом:

Le même jeu peut être fourni avec porte-outils radiaux et longitudinaux en la version gauche avec référence.

Lo stesso Kit può essere fornito con portautensili radiali e longitudinali in versione SINISTRA con codice

可提供相同的套件带产品号的左侧径向及轴向刀柄。

KITVDI40SX



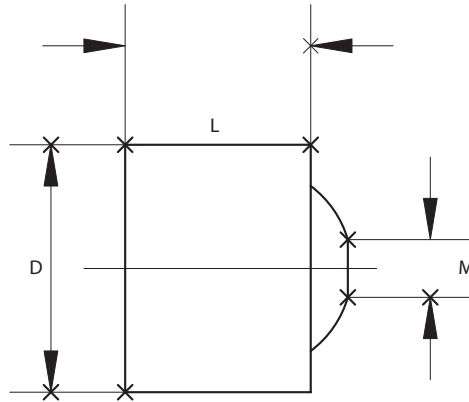
SPARE PARTS



COOLANT NOZZLES

SPRITZDÜSEN UGELLO REFRIGERANTE
 BOQUILLAS DE REFRIGERACION BUSE D'ARROSAGE
 СОПЛА ДЛЯ ПОДАЧИ СОЖ 冷却剂喷嘴

DIN 69880

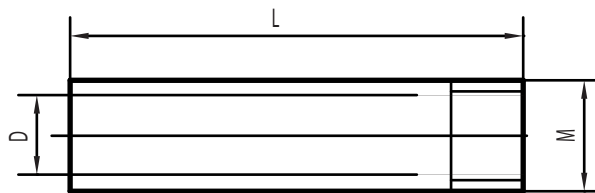
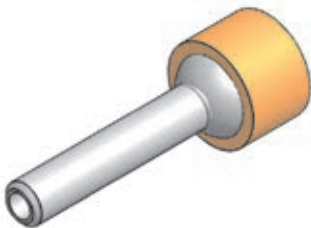


| CODE N. | D | L | M |
|---------------|----|----|-------|
| PWZ1005D6x4,5 | 6 | 5 | M 2,5 |
| PWZ1008D8x6 | 8 | 6 | M 4 |
| PWZ1008D10x7 | 10 | 7 | M 5 |
| PWZ1012D12x8 | 12 | 8 | M 6 |
| PWZ1012D14x10 | 14 | 9 | M 8 |
| PWZ1014D16x12 | 16 | 10 | M 10 |

EXTENSION FOR COOLANT NOZZLES

SPRITZROHR PROLUNGHE UGELLO REFRIGERANTE
 EXTENSIONES PARA BOQUILLAS DE REFRIGERACION RALLONGE POUR BUSE D'ARROSAGE
 удлинители для сопл 加长冷却剂喷嘴

DIN 69880



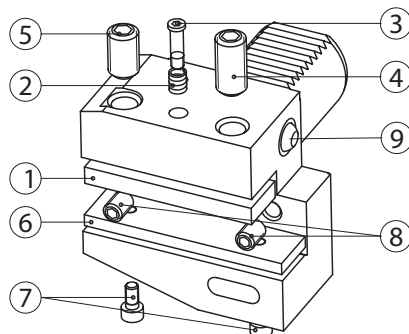
| CODE N. | M | D | L |
|-----------|------|---|----|
| 833-00151 | M 4 | 1 | 30 |
| 833-00152 | M 4 | 2 | 30 |
| 833-00153 | M 5 | 2 | 30 |
| 833-00154 | M 5 | 3 | 40 |
| 833-00155 | M 6 | 2 | 30 |
| 833-00156 | M 6 | 3 | 35 |
| 833-00157 | M 6 | 4 | 50 |
| 833-00158 | M 8 | 2 | 25 |
| 833-00159 | M 8 | 3 | 25 |
| 833-00160 | M 8 | 4 | 35 |
| 833-00161 | M 8 | 5 | 50 |
| 833-00164 | M 10 | 6 | 50 |



SPARE PARTS

ERSATZTEILE COMPONENTI
 PIEZAS DE REPUESTO PIECES DETACHEES
 ЗАПАСНЫЕ ЧАСТИ 附件

DIN 69880 - B1- B2 - B3 - B4



| CODE N. | TOOL CLAMP PLATE | SPRING | Q | SCREW | Q | LOCKING SCREW | Q | LOCKING SCREW SHORT | SHIM PLATE | SCREW | Q | STOP SCREW |
|---------------|------------------|------------|---|------------|---|---------------|---|---------------------|------------|------------|---|------------|
| | | | | | | | | | | | | |
| B..-16x12x... | 832-002084 | 824-101010 | 1 | 811-302009 | 1 | 811-102047 | 1 | 811-102019 | - | - | - | 811-102020 |
| B..-20x16x... | 832-002003 | 824-101010 | 1 | 811-302004 | 1 | 811-102030 | 1 | 811-102029 | 832-003003 | 811-101016 | 1 | 811-102020 |
| B..-25x16x... | 832-002003 | 824-101010 | 1 | 811-302004 | 1 | 811-102030 | 1 | 811-102029 | 832-003003 | 811-101016 | 1 | 811-102020 |
| B1-30x20x... | 832-002012 | 824-101010 | 1 | 811-302004 | 1 | 811-102044 | 1 | 811-102043 | 832-003007 | 811-101016 | 1 | 811-102028 |
| B2-30x20x... | | | | | | | | | | | | |
| B3-30x20x... | 832-002012 | 824-101010 | 1 | 811-302004 | 1 | 811-102045 | 1 | 811-102044 | 832-003007 | 811-101016 | 1 | 811-102028 |
| B4-30x20x... | | | | | | | | | | | | |
| B1-40x25x44 | 832-002019 | 824-101010 | 1 | 811-302004 | 1 | 811-102045 | 1 | 811-102044 | 832-003012 | 811-101016 | 2 | 811-102028 |
| B2-40x25x44 | | | | | | | | | | | | |
| B3-40x25x44 | 832-002019 | 824-101010 | 1 | 811-302004 | 1 | 811-102047 | 1 | 811-102045 | 832-003033 | 811-101016 | 2 | 811-102028 |
| B4-40x25x44 | | | | | | | | | | | | |
| B1-50x32x55 | 832-002025 | 824-101010 | 1 | 811-302004 | 1 | 811-102045 | 2 | - | 832-003016 | 811-101017 | 2 | 811-102036 |
| B2-50x32x55 | | | | | | | | | | | | |
| B3-50x32x55 | 832-002025 | 824-101010 | 1 | 811-302004 | 1 | 811-102083 | 1 | 811-102047 | 832-003034 | 811-101017 | 2 | 811-102036 |
| B4-50x32x55 | | | | | | | | | | | | |
| B1-60x32x60 | 832-002028 | 824-101020 | 1 | 811-302013 | 1 | 811-102054 | 2 | - | 832-003019 | 811-101017 | 2 | 811-102036 |
| B2-60x32x60 | | | | | | | | | | | | |
| B3-60x32x60 | 832-002028 | 824-101020 | 1 | 811-302013 | 1 | 811-102057 | 1 | 811-102054 | 832-003019 | 811-101017 | 2 | 811-102036 |
| B4-60x32x60 | | | | | | | | | | | | |
| B1-80x40x75 | 832-002034 | 824-101020 | 2 | 811-302013 | 2 | 811-102056 | 3 | - | 832-003021 | 811-101017 | 2 | 811-102036 |
| B2-80x40x75 | | | | | | | | | | | | |
| B3-80x40x75 | 832-002034 | 824-101020 | 2 | 811-302013 | 2 | 811-102058 | 2 | 811-102056 | 832-003021 | 811-101017 | 2 | 811-102036 |
| B4-80x40x75 | | | | | | | | | | | | |

CODE N. COOLANT NOOSE

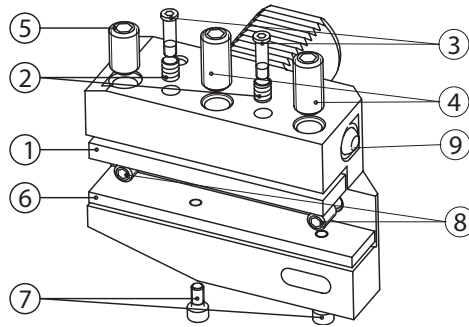


| | |
|---------------|---------------|
| B...16x12... | PWZ1008D8X6 |
| B1-20x16x... | PWZ1008D10X7 |
| B2-20x16x... | PWZ1008D10X7 |
| B3-20x16x... | PWZ1008D10X7 |
| B4-20x16x... | PWZ1008D10X7 |
| B1-25x16x... | PWZ1008D10X7 |
| B2-25x16x... | PWZ1008D10X7 |
| B3-25x16x... | PWZ1008D10X7 |
| B4-25x16x40 | PWZ1008D10X7 |
| B4-25x16x30 | PWZ1008D10X7 |
| B..-30x20x... | PWZ1012D14X10 |
| B..-40x25x44 | PWZ1012D14X10 |
| B..-50x32x55 | PWZ1012D14X10 |
| B..-60x32x60 | PWZ1012D14X10 |
| B..-80x40x75 | PWZ1012D14X10 |

SPARE PARTS

ERSATZTEILE COMPONENTI
 PIEZAS DE REPUESTO PIECES DETACHEES
 ЗАПАСНЫЕ ЧАСТИ 附件

DIN 69880 - B5 - B6 - B7 - B8



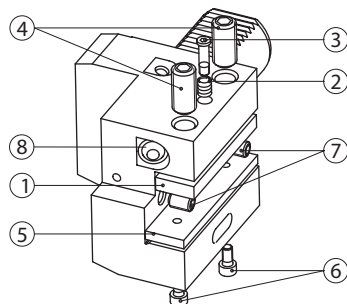
| CODE N. | TOOL CLAMP PLATE | SPRING | Q | SCREW | Q | LOCKING SCREW | Q | LOCKING SCREW SHORT | SHIM PLATE | SCREW | Q | STOP SCREW |
|---------------|------------------|------------|---|------------|---|---------------|---|---------------------|------------|------------|---|------------|
| | | | | | | | | | | | | |
| B...16x12x... | 832-002051 | 824-101010 | 2 | 811-302009 | 2 | 811-402047 | 2 | 811-102019 | - | - | - | 811-102020 |
| B...20x16x... | 832-002006 | 824-101010 | 2 | 811-302004 | 2 | 811-102030 | 2 | 811-102029 | 832-003005 | 811-101016 | 1 | 811-102020 |
| B...25x16x... | 832-002006 | 824-101010 | 2 | 811-302004 | 2 | 811-102030 | 2 | 811-102029 | 832-003005 | 811-101016 | 1 | 811-102020 |
| B5-30x20x... | | | | | | | | | | | | |
| B6-30x20x... | 832-002013 | 824-101010 | 2 | 811-302004 | 2 | 811-102044 | 2 | 811-102043 | 832-003009 | 811-101016 | 2 | 811-102028 |
| B7-30x20x... | | | | | | | | | | | | |
| B8-30x20x... | 832-002013 | 824-101010 | 2 | 811-302004 | 2 | 811-102045 | 2 | 811-102044 | 832-003009 | 811-101016 | 1 | 811-102028 |
| B5-40x25x44 | | | | | | | | | | | | |
| B6-40x25x44 | 832-002021 | 824-101010 | 2 | 811-302004 | 2 | 811-102045 | 2 | 811-102044 | 832-003014 | 811-101016 | 2 | 811-102028 |
| B7-40x25x44 | | | | | | | | | | | | |
| B8-40x25x44 | 832-002021 | 824-101010 | 2 | 811-302004 | 2 | 811-102047 | 2 | 811-102045 | 832-003014 | 811-101016 | 2 | 811-102028 |
| B5-50x32x55 | | | | | | | | | | | | |
| B6-50x32x55 | 832-002026 | 824-101010 | 2 | 811-302004 | 2 | 811-102045 | 3 | - | 832-003018 | 811-101017 | 2 | 811-102036 |
| B7-50x32x55 | | | | | | | | | | | | |
| B8-50x32x55 | 832-002026 | 824-101010 | 2 | 811-302004 | 2 | 811-102083 | 2 | 811-102047 | 832-003018 | 811-101017 | 2 | 811-102036 |
| B5-60x32x60 | | | | | | | | | | | | |
| B6-60x32x60 | 832-002029 | 824-101020 | 2 | 811-302013 | 2 | 811-102054 | 3 | - | 832-003020 | 811-101017 | 2 | 811-102036 |
| B7-60x32x60 | | | | | | | | | | | | |
| B8-60x32x60 | 832-002029 | 824-101020 | 2 | 811-302013 | 2 | 811-102057 | 2 | 811-102054 | 832-003020 | 811-101017 | 2 | 811-102036 |
| B5-80x40x75 | | | | | | | | | | | | |
| B6-80x40x75 | 832-002035 | 824-101020 | 2 | 811-302013 | 2 | 811-102056 | 3 | - | 832-003022 | 811-101017 | 2 | 811-102036 |
| B7-80x40x75 | | | | | | | | | | | | |
| B8-80x40x75 | 832-002035 | 824-101020 | 2 | 811-302013 | 2 | 811-102058 | 2 | 811-102056 | 832-003022 | 811-101017 | 2 | 811-102036 |

| CODE N. | COOLANT NOOSE |
|---------------|---------------|
| | |
| B...16x12x... | PWZ1008D8X6 |
| B...20x16x... | PWZ1008D10X7 |
| B...25x16x... | PWZ1008D10X7 |
| B...30x20x... | PWZ1012D14X10 |
| B...40x25x44 | PWZ1012D14X10 |
| B...50x32x55 | PWZ1012D14X10 |
| B...60x32x60 | PWZ1012D14X10 |
| B...80x40x75 | PWZ1012D14X10 |

SPARE PARTS

ERSATZTEILE COMPONENTI
PIEZAS DE REPUESTO PIECES DETACHEES
ЗАПАСНЫЕ ЧАСТИ 附件

DIN 69880 - C1 - C2 - C3 - C4



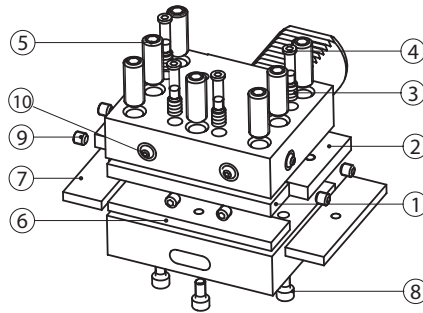
| CODE N. | TOOL CLAMP PLATE | SPRING | Q | SCREW | Q | LOCKING SCREW | Q | SHIM PLATE | SCREW | Q | STOP SCREW |
|---------------|------------------|--------------|---|--------------|---|---------------|---|--------------|--------------|---|--------------|
| | 1 | 2 | | 3 | | 4 | | 5 | 6 | | 7 |
| C..-16x12x44 | 832-002090 | 824-101010 | 1 | 811-302009 | 1 | 811-402047 | 2 | - | - | - | 811-102020 |
| C..-20x16x50 | 832-002004 | 824-101010 | 1 | 811-302004 | 1 | 811-102030 | 2 | 832-003002 | 811-101016 | 1 | 811-102020 |
| C..-20x16x55 | 832-002003 | 824-101010 | 1 | 811-302004 | 1 | 811-102030 | 2 | 832-003003 | 811-101016 | 1 | 811-102020 |
| C..-25x16x55 | 832-002003 | 824-101010 | 1 | 811-302004 | 1 | 811-102030 | 2 | 832-003003 | 811-101016 | 1 | 811-102020 |
| C1-30x20x70 | 832-002012 | 824-101010 | 1 | 811-302004 | 1 | 811-102044 | 2 | 832-003007 | 811-101016 | 1 | 811-102028 |
| C2-30x20x70 | | | | | | | | | | | |
| C1-S-30x20/16 | 832-002008 | 824-101010 | 1 | 811-302004 | 1 | 811-102044 | 2 | 832-003198 | 811-101016 | 1 | - |
| C2-S-30x20/16 | | | | | | | | | | | |
| C3-30x20x70 | 832-002012 | 824-101010 | 1 | 811-302004 | 1 | 811-102045 | 2 | 832-003007 | 811-101016 | 1 | 811-102028 |
| C4-30x20x70 | | | | | | | | | | | |
| C1-40x25x85 | 832-002019 | 824-101010 | 1 | 811-302004 | 1 | 811-102045 | 2 | 832-003012 | 811-101016 | 2 | 811-102028 |
| C2-40x25x85 | | | | | | | | | | | |
| C1-S40x25/20 | 832-002058 | 824-101010 | 1 | 811-302004 | 1 | 811-102045 | 2 | 832-003200 | 811-101016 | 1 | - |
| C2-S40x25/20 | | | | | | | | | | | |
| C3-40x25x85 | 832-002019 | 824-101010 | 1 | 811-302004 | 1 | 811-102047 | 2 | 832-003012 | 811-101016 | 2 | 811-102028 |
| C4-40x25x85 | | | | | | | | | | | |
| C1-50x32x100 | 832-002025 | 824-101010 | 1 | 811-302004 | 1 | 811-102045 | 2 | 832-003016 | 811-101017 | 2 | 811-102036 |
| C2-50x32x100 | | | | | | | | | | | |
| C1-S50x32/25 | 832-002066 | 824-101010 | 1 | 811-302004 | 1 | 811-102047 | 2 | 832-003199 | 811-101017 | 2 | - |
| C2-S50x32/25 | | | | | | | | | | | |
| C3-50x32x100 | 832-002025 | 824-101010 | 1 | 811-302004 | 1 | 811-102083 | 2 | 832-003016 | 811-101017 | 2 | 811-102036 |
| C4-50x32x100 | | | | | | | | | | | |
| C1-60x32x125 | 832-002028 | 824-101020 | 1 | 811-302013 | 1 | 811-102054 | 2 | 832-003019 | 811-101017 | 2 | 811-102036 |
| C2-60x32x125 | | | | | | | | | | | |
| C1-S60x32 | 832-002160 | 824-101020 | 1 | 811-302013 | 1 | 811-102054 | 2 | - | - | - | - |
| C2-S60x32 | | | | | | | | | | | |
| C3-60x32x125 | 832-002028 | 824-101020 | 1 | 811-302013 | 1 | 811-102056 | 2 | 832-003019 | 811-101017 | 2 | 811-102036 |
| C4-60x32x125 | | | | | | | | | | | |
| C1-80x40x160 | 832-002036 | 824-101020 | 2 | 811-302013 | 2 | 811-102056 | 3 | 832-003023 | 811-101017 | 2 | 811-102036 |
| C2-80x40x160 | | | | | | | | | | | |
| C1-S80x40 | 832-002161 | 824-101020 | 1 | 811-302013 | 1 | 811-102056 | 2 | - | - | - | - |
| C2-S80x40 | | | | | | | | | | | |
| C3-80x40x160 | 832-002036 | 824-101020 | 2 | 811-302013 | 2 | 811-102058 | 3 | 832-003023 | 811-101017 | 2 | 811-102036 |
| C4-80x40x160 | | | | | | | | | | | |

| CODE N. | COOLANT NOOSE |
|---------------|---------------|
| | 8 |
| C...16x12x... | PWZ1005D6X4,5 |
| C..-20x16x... | PWZ1008D10X7 |
| C..-25x16x... | PWZ1008D10X7 |
| C..-30x20x... | PWZ1012D14X10 |
| C..-40x25x... | PWZ1012D14X10 |
| C..-50x32x... | PWZ1012D14X10 |
| C..-60x32x... | PWZ1012D14X10 |
| C..-80x40x... | PWZ1012D14X10 |

SPARE PARTS

ERSATZTEILE COMPONENTI
 PIEZAS DE REPUESTO PIECES DETACHEES
 ЗАПАСНЫЕ ЧАСТИ 附件

DIN 69880 - D1-D2



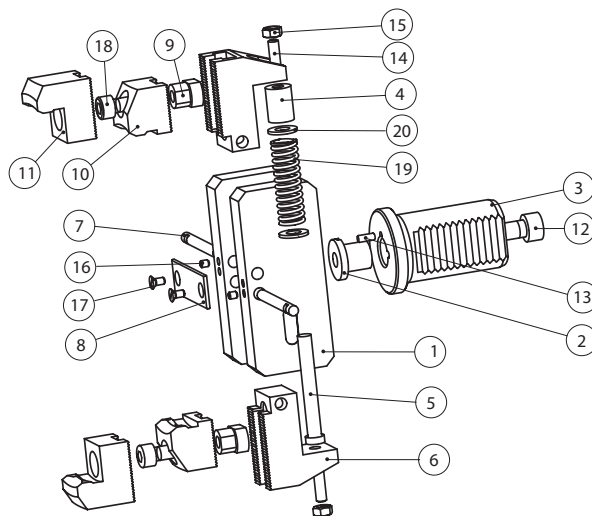
| CODE N. | TOOL CLAMP PLATE (rad) | TOOL CLAMP PLATE (ax) | SPRING | Q | SCREW | Q | LOCKING SCREW | Q | SHIM PLATE (rad) | SHIM PLATE (ax) | SCREW | Q | STOP SCREW |
|--------------|------------------------|-----------------------|--------------|---|--------------|---|---------------|---|------------------|-----------------|--------------|---|--------------|
| | 1 | 2 | 3 | | 4 | | 5 | | 6 | 7 | 8 | | 9 |
| D.-25x16x48 | 832-002136 | 832-002098 | 824-101010 | 3 | 811-302004 | 3 | 811-102030 | 6 | 832-003004 | 832-003179 | 811-101016 | 3 | 811-102011 |
| D.-30x20x60 | 832-002118 | 832-002009 | 824-101010 | 4 | 811-302004 | 4 | 811-102030 | 7 | 832-003008 | 832-003006 | 811-101016 | 3 | 811-102017 |
| D1-40x25x72 | 832-002119 | 832-002015 | 824-101010 | 4 | 811-302004 | 4 | 811-102039 | 7 | 832-003013 | 832-003010 | 811-101016 | 3 | 811-102017 |
| D2-40x25x72 | 832-002119 | 832-002015 | 824-101010 | 4 | 811-302004 | 4 | 811-102041 | 7 | 832-003013 | 832-003010 | 811-101016 | 3 | 811-102017 |
| D1-50x32x85 | 832-002120 | 832-002023 | 824-101010 | 4 | 811-302004 | 4 | 811-102039 | 7 | 832-003017 | 832-003015 | 811-101017 | 3 | 811-102026 |
| D2-50x32x85 | 832-002120 | 832-002023 | 824-101010 | 4 | 811-302004 | 4 | 811-102041 | 7 | 832-003017 | 832-003015 | 811-101017 | 3 | 811-102026 |
| D1-60x32x110 | 832-002134 | 832-002071 | 824-101020 | 4 | 811-302013 | 4 | 811-102047 | 7 | 832-003025 | 832-003024 | 811-101017 | 6 | 811-102026 |
| D2-60x32x110 | 832-002134 | 832-002071 | 824-101020 | 4 | 811-302013 | 4 | 811-102083 | 7 | 832-003025 | 832-003024 | 811-101017 | 6 | 811-102026 |
| D1-80x40x140 | 832-002135 | 832-002033 | 824-101020 | 4 | 811-302013 | 4 | 811-102056 | 7 | 832-003093 | 832-003092 | 811-101017 | 6 | 811-102026 |
| D2-80x40x140 | 832-002135 | 832-002033 | 824-101020 | 4 | 811-302013 | 4 | 811-102058 | 7 | 832-003093 | 832-003092 | 811-101017 | 6 | 811-102026 |

| CODE N. | COOLANT NOOSE |
|---------------|---------------|
| | 10 |
| D..-25x16x48 | PWZ1008D8X6 |
| D..-30x20x60 | PWZ1008D8X6 |
| D..-40x25x72 | PWZ1008D10X7 |
| D..-50x32x85 | PWZ1008D10X7 |
| D..-60x32x85 | PWZ1012D12X8 |
| D..-80x40x140 | PWZ1012D12X8 |

SPARE PARTS

ERSATZTEILE COMPONENTI
 PIEZAS DE REPUESTO PIECES DETACHEES
 ЗАПАСНЫЕ ЧАСТИ 附件

DIN 69880 - HK1



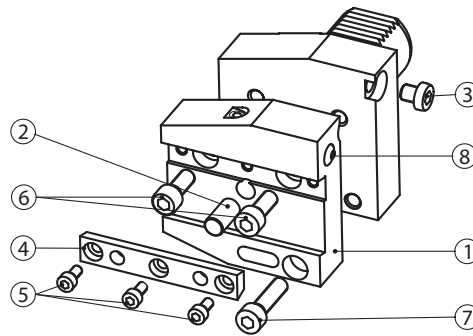
| CODE N. | BODY | THREADED PAWL | SHANK | PAWL | PIN | JAW BASE | PIN | PLATE | DIE SLIDE | SHORT JAW | LONG JAW |
|---------|------------|---------------|----------|------------|------------|------------|------------|------------|------------|-------------|-------------|
| | 1 | 2 | 3 | 4 | 5 | 6 | 7 | 8 | 9 | 10 | 11 |
| H116K | H1-1x20 | H1-2x16 | H1-3x16 | H1-4x20-30 | H1-5x30 | H1-6x30 | H1-7x30 | H1-8x30 | H1-9x30-40 | H1-10x30-40 | H1-11x30-40 |
| H120K | H1-1x20 | H1-2x20 | H1-3x20 | H1-4x20-30 | H1-5x30 | H1-6x30 | H1-7x30 | H1-8x30 | H1-9x30-40 | H1-10x30-40 | H1-11x30-40 |
| H125K | H1-1x30 | H1-2x30-40 | H1-3x25 | H1-4x20-30 | H1-5x30 | H1-6x30 | H1-7x30 | H1-8x30 | H1-9x30-40 | H1-10x30-40 | H1-11x30-40 |
| H125KC | H1-1x30 | H1-2x30-40 | H1-3x25C | H1-4x20-30 | H1-5x30 | H1-6x30 | H1-7x30 | H1-8x30 | H1-9x30-40 | H1-10x30-40 | H1-11x30-40 |
| H130K | H1-1x30 | H1-2x30-40 | H1-3x30 | H1-4x20-30 | H1-5x30 | H1-6x30 | H1-7x30 | H1-8x30 | H1-9x30-40 | H1-10x30-40 | H1-11x30-40 |
| H132KC | H1-1x30 | H1-2x30-40 | H1-3x32C | H1-4x20-30 | H1-5x30 | H1-6x30 | H1-7x30 | H1-8x30 | H1-9x30-40 | H1-10x30-40 | H1-11x30-40 |
| H140K | H1-1x40 | H1-2x30-40 | H1-3x40 | H1-4x40 | H1-5x40 | H1-6x40 | H1-7x40 | H1-8x40 | H1-9x30-40 | H1-10x30-40 | H1-11x30-40 |
| H140KC | H1-1x40 | H1-2x30-40 | H1-3x40C | H1-4x40 | H1-5x40 | H1-6x40 | H1-7x40 | H1-8x40 | H1-9x30-40 | H1-10x30-40 | H1-11x30-40 |
| H150K | H1-1x50-60 | H1-2x50-60 | H1-3x50 | H1-4x50-60 | H1-5x50-60 | H1-6x50-60 | H1-7x50-60 | H1-8x50-60 | H1-9x50-60 | H1-10x50-60 | H1-11x50-60 |
| H150KC | H1-1x50-60 | H1-2x50-60 | H1-3x50C | H1-4x50-60 | H1-5x50-60 | H1-6x50-60 | H1-7x50-60 | H1-8x50-60 | H1-9x50-60 | H1-10x50-60 | H1-11x50-60 |
| H160K | H1-1x50-60 | H1-2x50-60 | H1-3x60 | H1-4x50-60 | H1-5x50-60 | H1-6x50-60 | H1-7x50-60 | H1-8x50-60 | H1-9x50-60 | H1-10x50-60 | H1-11x50-60 |

| CODE N. | SCREW | PIN | SCREW | NUT | SCREW | SCREW | SCREW | SPRING | WASHER |
|---------|------------|------------|------------|------------|------------|------------|------------|------------|------------|
| | 12 | 13 | 14 | 15 | 16 | 17 | 18 | 19 | 20 |
| H116K | 811-401041 | 815-210090 | 811-102022 | 812-101004 | 811-102002 | 811-108006 | 811-101040 | 824-101050 | 813-101090 |
| H120K | 811-401111 | 815-210090 | 811-102022 | 812-101004 | 811-102002 | 811-108006 | 811-101040 | 824-101050 | 813-101090 |
| H125K | 811-101055 | 815-210090 | 811-102022 | 812-101004 | 811-102002 | 811-108006 | 811-101040 | 824-101050 | 813-101090 |
| H125KC | 811-101055 | 815-210090 | 811-102022 | 812-101004 | 811-102002 | 811-108006 | 811-101040 | 824-101050 | 813-101090 |
| H130K | 811-101055 | 815-210090 | 811-102022 | 812-101004 | 811-102002 | 811-108006 | 811-101040 | 824-101050 | 813-101090 |
| H132KC | 811-101055 | 815-210090 | 811-102022 | 812-101004 | 811-102002 | 811-108006 | 811-101040 | 824-101050 | 813-101090 |
| H140K | 811-101055 | 815-210090 | 811-102022 | 812-101004 | 811-102002 | 811-108006 | 811-101040 | 824-101060 | 813-101090 |
| H140KC | 811-101055 | 815-210090 | 811-102022 | 812-101004 | 811-102002 | 811-108006 | 811-101040 | 824-101060 | 813-101090 |
| H150K | 811-101068 | 815-210180 | 811-102030 | 812-101005 | 811-102002 | 811-108006 | 811-101052 | 824-101120 | 813-101100 |
| H150KC | 811-101068 | 815-210180 | 811-102030 | 812-101005 | 811-102002 | 811-108006 | 811-101052 | 824-101120 | 813-101100 |
| H160K | 811-101068 | 815-210180 | 811-102030 | 812-101005 | 811-102002 | 811-108006 | 811-101052 | 824-101120 | 813-101100 |

SPARE PARTS

ERSATZTEILE COMPONENTI
 PIEZAS DE REPUESTO PIECES DETACHEES
 ЗАПАСНЫЕ ЧАСТИ 附件

DIN 69880 - AR-AL-ARU-ALU



| CODE N. | TOOL HOLDER PLATE | PIN | STOP SCREW | TOOL CLAMPING | SCREW | SCREW | SCREW | 8 COOLANT NOOSE |
|---------|-------------------|------------|------------|---------------|------------|------------|------------|-----------------|
| | 1 | 2 | 3 | 4 | 5 | 6 | 7 | |
| AR2026 | 117-120101 | 815-210010 | 811-303103 | 832-002097 | 811-101016 | 811-101029 | 811-101031 | PWZ1008D8X6 |
| AL2026 | 117-220101 | 815-210010 | 811-303103 | 832-002097 | 811-101016 | 811-101029 | 811-101031 | PWZ1008D8X6 |
| AR2526 | 117-125101 | 815-210010 | 811-303103 | 832-002097 | 811-101016 | 811-101029 | 811-101031 | PWZ1008D8X6 |
| AL2526 | 117-225101 | 815-210010 | 811-303103 | 832-002097 | 811-101016 | 811-101029 | 811-101031 | PWZ1008D8X6 |
| ARU2526 | 117-325101 | 815-210010 | 811-303103 | 832-002145 | 811-101016 | 811-101029 | 811-101031 | PWZ1008D8X6 |
| ALU2526 | 117-425101 | 815-210010 | 811-303125 | 832-002145 | 811-101016 | 811-101029 | 811-101031 | PWZ1008D8X6 |
| AR3026 | 117-130101 | 815-210010 | 811-303011 | 832-002037 | 811-101016 | 811-101040 | 811-101042 | PWZ1008D10X7 |
| AL3026 | 117-230101 | 815-210010 | 811-303011 | 832-002037 | 811-101016 | 811-101040 | 811-101042 | PWZ1008D10X7 |
| ARU3026 | 117-330101 | 815-210010 | 811-303011 | 832-002037 | 811-101016 | 811-101040 | 811-101042 | PWZ1008D10X7 |
| ALU3026 | 117-430101 | 815-210010 | 811-303011 | 832-002037 | 811-101016 | 811-101040 | 811-101042 | PWZ1008D10X7 |
| AR4026 | 117-140101 | 815-210020 | 811-303011 | 832-002038 | 811-101016 | 811-101040 | 811-101042 | PWZ1008D10X7 |
| AL4026 | 117-240101 | 815-210020 | 811-303011 | 832-002038 | 811-101016 | 811-101040 | 811-101042 | PWZ1008D10X7 |
| ARU4026 | 117-340101 | 815-210020 | 811-303011 | 832-002038 | 811-101016 | 811-101040 | 811-101042 | PWZ1008D10X7 |
| ALU4026 | 117-440101 | 815-210020 | 811-303011 | 832-002038 | 811-101016 | 811-101040 | 811-101042 | PWZ1008D10X7 |
| AR4032 | 117-140111 | 815-210020 | 811-303011 | 832-002039 | 811-101016 | 811-101040 | 811-101042 | PWZ1008D10X7 |
| AL4032 | 117-240111 | 815-210020 | 811-303011 | 832-002039 | 811-101016 | 811-101040 | 811-101042 | PWZ1008D10X7 |
| ARU4032 | 117-340111 | 815-210020 | 811-303011 | 832-002039 | 811-101016 | 811-101040 | 811-101042 | PWZ1008D10X7 |
| ALU4032 | 117-440111 | 815-210020 | 811-303011 | 832-002039 | 811-101016 | 811-101040 | 811-101042 | PWZ1008D10X7 |
| AR5026 | 117-150101 | 815-210020 | 811-303011 | 832-002040 | 811-101027 | 811-101040 | 811-101042 | PWZ1012D14X10 |
| AL5026 | 117-250101 | 815-210020 | 811-303011 | 832-002040 | 811-101027 | 811-101040 | 811-101042 | PWZ1012D14X10 |
| ARU5026 | 117-350101 | 815-210020 | 811-303011 | 832-002040 | 811-101027 | 811-101040 | 811-101042 | PWZ1012D14X10 |
| ALU5026 | 117-450101 | 815-210020 | 811-303011 | 832-002040 | 811-101027 | 811-101040 | 811-101042 | PWZ1012D14X10 |
| AR5032 | 117-150111 | 815-210020 | 811-303011 | 832-002041 | 811-101027 | 811-101040 | 811-101042 | PWZ1012D14X10 |
| AL5032 | 117-250111 | 815-210020 | 811-303011 | 832-002041 | 811-101027 | 811-101040 | 811-101042 | PWZ1012D14X10 |
| ARU5032 | 117-350111 | 815-210020 | 811-303011 | 832-002041 | 811-101027 | 811-101040 | 811-101042 | PWZ1012D14X10 |
| ALU5032 | 117-450111 | 815-210020 | 811-303011 | 832-002041 | 811-101027 | 811-101040 | 811-101042 | PWZ1012D14X10 |
| AR6032 | 117-160101 | 815-210030 | 811-303012 | 832-002042 | 811-101027 | 811-101052 | 811-101054 | PWZ1012D14X10 |
| AL6032 | 117-260101 | 815-210030 | 811-303012 | 832-002042 | 811-101027 | 811-101052 | 811-101054 | PWZ1012D14X10 |
| ARU6032 | 117-360101 | 815-210030 | 811-303012 | 832-002042 | 811-101027 | 811-101052 | 811-101054 | PWZ1012D14X10 |
| ALU6032 | 117-460101 | 815-210030 | 811-303012 | 832-002042 | 811-101027 | 811-101052 | 811-101054 | PWZ1012D14X10 |



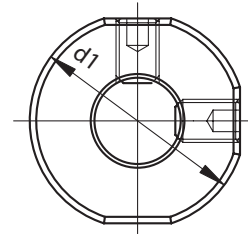
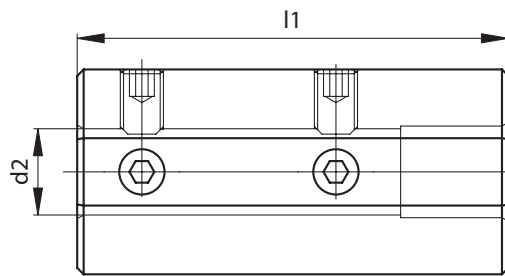
ACCESSORIES



ADAPTOR

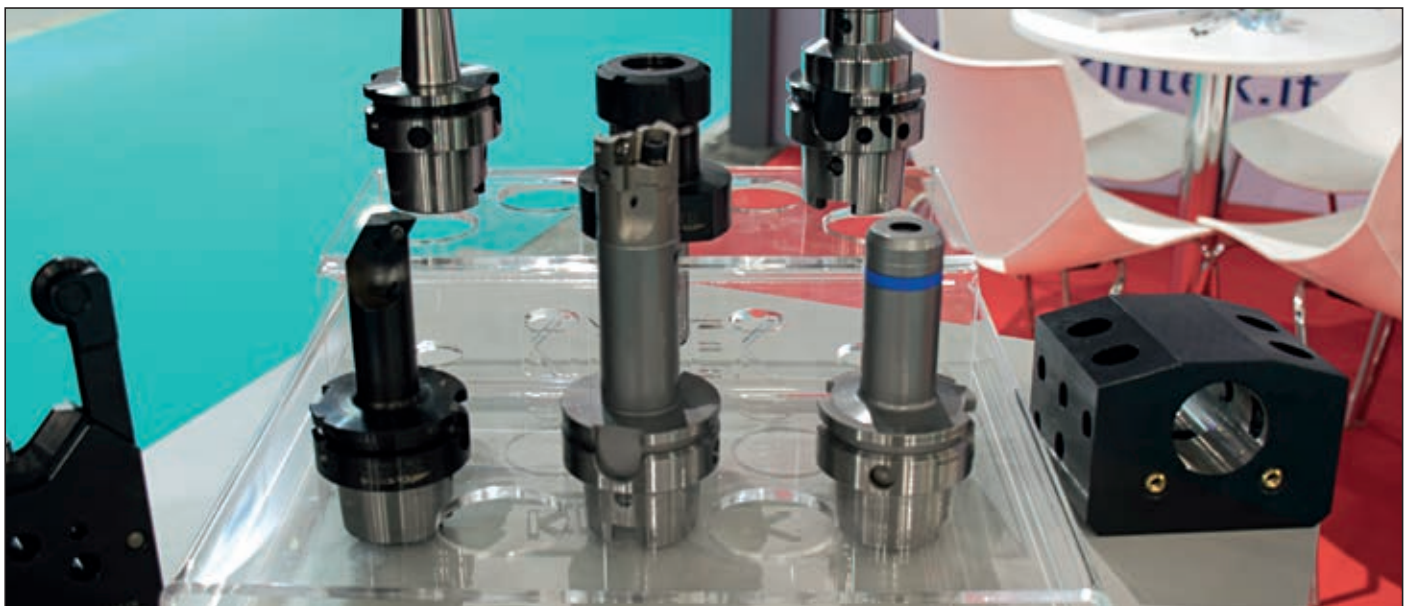
REDUZIERHÜLSE BUSSOLA DI RIDUZIONE
 CASQUILLOS DE REDUCCION DOUILLE DE REDUCTION
 ПЕРЕХОДНИКИ 接头

E2-1



HRC55

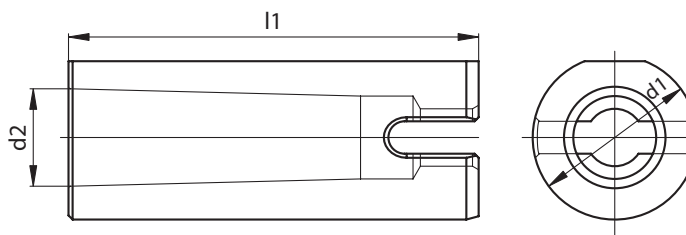
| CODE N. | d1 | d2 | l1 |
|------------|----|----|----|
| E2-1-20x6 | 20 | 6 | 60 |
| E2-1-20x8 | 20 | 8 | 60 |
| E2-1-20x10 | 20 | 10 | 60 |
| E2-1-20x12 | 20 | 12 | 60 |
| E2-1-25x6 | 25 | 6 | 60 |
| E2-1-25x8 | 25 | 8 | 60 |
| E2-1-25x10 | 25 | 10 | 60 |
| E2-1-32x6 | 32 | 6 | 70 |
| E2-1-32x8 | 32 | 8 | 70 |
| E2-1-32x10 | 32 | 10 | 70 |
| E2-1-32x12 | 32 | 12 | 70 |
| E2-1-32x16 | 32 | 16 | 70 |
| E2-1-32x20 | 32 | 20 | 70 |
| E2-1-40x6 | 40 | 6 | 80 |
| E2-1-40x8 | 40 | 8 | 80 |
| E2-1-40x10 | 40 | 10 | 80 |
| E2-1-40x12 | 40 | 12 | 80 |
| E2-1-40x16 | 40 | 16 | 80 |
| E2-1-40x20 | 40 | 20 | 80 |
| E2-1-40x25 | 40 | 25 | 80 |
| E2-1-50x12 | 50 | 12 | 90 |
| E2-1-50x16 | 50 | 16 | 90 |
| E2-1-50x20 | 50 | 20 | 90 |
| E2-1-50x25 | 50 | 25 | 90 |
| E2-1-50x32 | 50 | 32 | 90 |



ADAPTOR, MORSE TAPER

REDUZIERHÜLSE, MORSEKEGEL BUSSOLA DI RIDUZIONE, CONO MORSE
 CASQUILLOS DE REDUCCION, CONO MORSE DOUILLE DE REDUCTION, CONE MORSE
 ПЕРЕХОДНИКИ ДЛЯ КОНУСА МОРЗЕ 接头莫氏锥度柄

E2-3



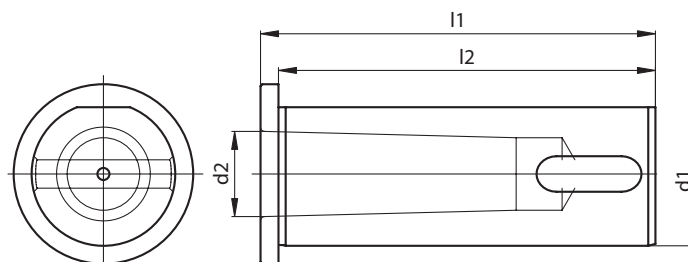
HRC55

| CODE N. | d1 | MK | d2 | l1 |
|-----------|----|----|--------|-----|
| E2-3-20x1 | 20 | 1 | 12.065 | 60 |
| E2-3-20x2 | 20 | 2 | 17.780 | 90 |
| E2-3-32x1 | 32 | 1 | 12.065 | 60 |
| E2-3-32x2 | 32 | 2 | 17.780 | 90 |
| E2-3-40x2 | 40 | 2 | 17.780 | 90 |
| E2-3-40x3 | 40 | 3 | 23.825 | 100 |
| E2-3-40x4 | 40 | 4 | 31.267 | 120 |
| E2-3-50x2 | 50 | 2 | 17.780 | 90 |
| E2-3-50x3 | 50 | 3 | 23.825 | 100 |
| E2-3-50x4 | 50 | 4 | 31.267 | 120 |

MORSE TAPER ADAPTER

M.K. REDUZIERHÜLSE, MIT ANSCHLAG BUSSOLA DI RIDUZIONE CONO MORSE CON BATTUTA
 CASQUILLOS DE REDUCCION, CONO MORSE CON TOPE DOUILLE DE REDUCTION, CONE MORSE
 ПЕРЕХОДНИКИ ДЛЯ КОНУСА МОРЗЕ 莫氏锥度接头

114



HRC55

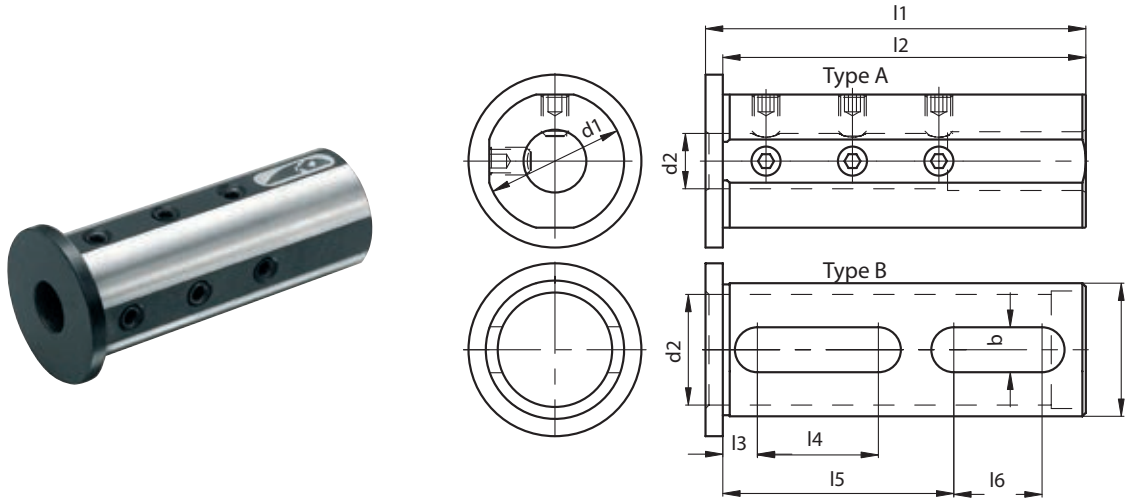
| CODE N. | d1 | MK | d2 | l1 | l2 |
|-----------|----|----|--------|-----|-----|
| 114-33208 | 32 | 1 | 12.065 | 90 | 85 |
| 114-33209 | 32 | 2 | 17.780 | 90 | 85 |
| 114-33210 | 32 | 3 | 23.825 | 100 | 95 |
| 114-34008 | 40 | 2 | 17.780 | 110 | 105 |
| 114-34009 | 40 | 3 | 23.825 | 110 | 105 |
| 114-34010 | 40 | 4 | 31.267 | 125 | 120 |
| 114-35004 | 50 | 2 | 17.780 | 130 | 125 |
| 114-35005 | 50 | 3 | 23.825 | 130 | 125 |
| 114-35006 | 50 | 4 | 31.267 | 130 | 125 |
| 114-36007 | 60 | 3 | 23.825 | 140 | 130 |
| 114-36008 | 60 | 4 | 31.267 | 140 | 130 |
| 114-36009 | 60 | 5 | 44.399 | 155 | 145 |

CYLINDRICAL BUSHING FOR BORING BAR HOLDERS TYPE

ZYLINDRISCHE REDUZIERHÜLSE MIT ANSCHLAG FÜR BOHRSTANGENHALTER TYP CASQUILLO DE REDUCCION CILINDRICO CON TOPE, PARA PORTABARRAS PEREHOДНИКИ ЦИЛИНДРИЧЕСКИЕ К ДЕРЖАТЕЛЯМ ТИПА ДЛЯ РАСТОЧНЫХ РЕЗЦОВ

BUSSOLA DI RIDUZIONE CILINDRICA CON BATTUTA, PER PORTABARENI DOUILLE DE REDUCTION CYLINDRIQUES POUR PORTE-BARRES D'ALEPAGE 型搪孔柄圆柱套管

115 - 165



TYPE A HRC55 - TYPE B HRC32

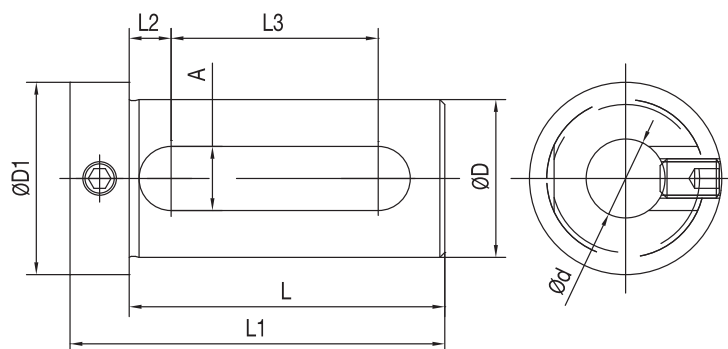
| CODE N. | d1 | d2 | l1 | l2 | l3 | l4 | l5 | l6 | b | TYPE |
|-----------|----|----|-----|-----|----|----|----|----|----|------|
| 115-62573 | 25 | 6 | 65 | 60 | | | | | | A |
| 115-62538 | 25 | 8 | 65 | 60 | | | | | | A |
| 115-62539 | 25 | 10 | 65 | 60 | | | | | | A |
| 115-62540 | 25 | 12 | 65 | 60 | | | | | | A |
| 115-62541 | 25 | 16 | 65 | 60 | 9 | 13 | 37 | 12 | 11 | B |
| 165-63222 | 32 | 6 | 90 | 85 | | | | | | A |
| 115-63260 | 32 | 8 | 90 | 85 | | | | | | A |
| 115-63261 | 32 | 10 | 90 | 85 | | | | | | A |
| 115-63211 | 32 | 12 | 90 | 85 | | | | | | A |
| 115-63212 | 32 | 16 | 90 | 85 | | | | | | A |
| 115-63213 | 32 | 20 | 90 | 85 | | | | | | A |
| 115-63214 | 32 | 25 | 90 | 85 | 9 | 25 | 52 | 22 | 11 | B |
| 165-64074 | 40 | 6 | 110 | 105 | | | | | | A |
| 115-64043 | 40 | 8 | 110 | 105 | | | | | | A |
| 115-64044 | 40 | 10 | 110 | 105 | | | | | | A |
| 115-64045 | 40 | 12 | 110 | 105 | | | | | | A |
| 115-64046 | 40 | 16 | 110 | 105 | | | | | | A |
| 115-64047 | 40 | 20 | 110 | 105 | | | | | | A |
| 115-64048 | 40 | 25 | 110 | 105 | | | | | | A |
| 115-64049 | 40 | 32 | 110 | 105 | 10 | 35 | 65 | 28 | 13 | B |
| 115-65053 | 50 | 12 | 130 | 125 | | | | | | A |
| 115-65013 | 50 | 16 | 130 | 125 | | | | | | A |
| 115-65014 | 50 | 20 | 130 | 125 | | | | | | A |
| 115-65015 | 50 | 25 | 130 | 125 | | | | | | A |
| 115-65016 | 50 | 32 | 130 | 125 | | | | | | A |
| 115-65017 | 50 | 40 | 130 | 125 | 10 | 45 | 75 | 37 | 13 | B |
| 115-66017 | 60 | 20 | 140 | 135 | | | | | | A |
| 115-66018 | 60 | 25 | 140 | 135 | | | | | | A |
| 115-66019 | 60 | 32 | 140 | 135 | | | | | | A |
| 115-66020 | 60 | 40 | 140 | 135 | | | | | | A |
| 115-66021 | 60 | 50 | 140 | 135 | 15 | 40 | 83 | 28 | 13 | B |
| 115-68006 | 80 | 25 | 150 | 145 | | | | | | A |
| 115-68007 | 80 | 32 | 150 | 145 | | | | | | A |
| 115-68008 | 80 | 40 | 150 | 145 | | | | | | A |
| 115-68009 | 80 | 50 | 150 | 145 | | | | | | A |
| 115-68010 | 80 | 60 | 150 | 145 | 25 | 30 | 80 | 15 | 14 | B |

HEADED BORING BAR SLEEVES WITH SLOT

REDUZIERHÜLSE MIT LANGSCHLITZ
UND SCRAUBE AUF DEM BUND
CASQUILLO DE REDUCCION
CON OJAL Y TORNILLO EN EL TOPE
ПЕРЕХОДНИКИ К ДЕРЖАТЕЛЯМ ДЛЯ
РАСТОЧНЫХ РЕЗЦОВ С РЕЗЬБОЙ И ОТВЕРСТИЕМ

BUSSOLE DI RIDUZIONE CON ASOLA
E GRANO SULLA BATTUTA
DOUILLES DE REDUCTION
AVEC RAINURE ET VIS SUR LA BRIDE
帶槽的有頭鏜杆套筒

115 - 165



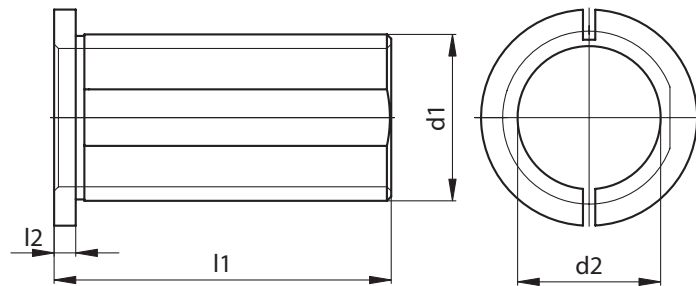
| CODE N. | D | d | L | L1 | L2 | L3 | A | D1 |
|-----------|----|----|----|-----|----|----|----|----|
| 115-62044 | 20 | 8 | 50 | 60 | 7 | 29 | 11 | 28 |
| 115-62045 | 20 | 10 | 50 | 60 | 7 | 29 | 11 | 28 |
| 115-62046 | 20 | 12 | 50 | 60 | 7 | 29 | 11 | 28 |
| 115-62047 | 20 | 16 | 50 | 60 | 7 | 29 | 11 | 28 |
| 165-62545 | 25 | 12 | 55 | 67 | 8 | 32 | 13 | 33 |
| 165-62547 | 25 | 16 | 55 | 67 | 8 | 32 | 13 | 33 |
| 165-62549 | 25 | 20 | 55 | 67 | 8 | 32 | 13 | 33 |
| 165-63347 | 32 | 16 | 65 | 77 | 8 | 42 | 13 | 39 |
| 165-63349 | 32 | 20 | 65 | 77 | 8 | 42 | 13 | 39 |
| 165-63350 | 32 | 25 | 65 | 77 | 8 | 42 | 13 | 39 |
| 165-64241 | 40 | 16 | 75 | 89 | 9 | 51 | 14 | 48 |
| 165-64243 | 40 | 20 | 75 | 89 | 9 | 51 | 14 | 48 |
| 165-64244 | 40 | 25 | 75 | 89 | 9 | 51 | 14 | 48 |
| 165-64245 | 40 | 32 | 75 | 89 | 9 | 51 | 14 | 48 |
| 165-65017 | 50 | 25 | 85 | 99 | 9 | 61 | 14 | 60 |
| 165-65018 | 50 | 32 | 85 | 99 | 9 | 61 | 14 | 60 |
| 165-65019 | 50 | 40 | 85 | 99 | 9 | 61 | 14 | 60 |
| 165-66056 | 60 | 25 | 95 | 109 | 9 | 71 | 14 | 70 |
| 165-66057 | 60 | 32 | 95 | 109 | 9 | 71 | 14 | 70 |
| 165-66058 | 60 | 40 | 95 | 109 | 9 | 71 | 14 | 70 |
| 165-66059 | 60 | 50 | 95 | 109 | 9 | 71 | 14 | 70 |

TOOL HOLDER BUSHING

ZYLINDRISCHE REDUZIERHÜLSE MIT ANSCHLAG
CASQUILLO DE REDUCCION CILINDRICO CON TOPE
ЦИЛИНДРИЧЕСКИЕ ПЕРЕХОДНИКИ

BUSSOLA DI RIDUZIONE CILINDRICA CON BATTUTA, TAGLIATA
DOUILLE DE REDUCTION CYLINDRIQUE
刀柄套管

RZ



HRC32

| CODE N. | d1 | d2 | l1 | l2 |
|----------|----|----|----|----|
| RZ-20x08 | 20 | 8 | 40 | 4 |
| RZ-20x10 | 20 | 10 | 40 | 4 |
| RZ-20x12 | 20 | 12 | 40 | 4 |
| RZ-20x16 | 20 | 16 | 40 | 4 |
| RZ-25x08 | 25 | 8 | 50 | 4 |
| RZ-25x10 | 25 | 10 | 50 | 4 |
| RZ-25x12 | 25 | 12 | 50 | 4 |
| RZ-25x16 | 25 | 16 | 50 | 4 |
| RZ-25x20 | 25 | 20 | 50 | 4 |
| RZ-32x08 | 32 | 8 | 60 | 4 |
| RZ-32x10 | 32 | 10 | 60 | 4 |
| RZ-32x12 | 32 | 12 | 60 | 4 |
| RZ-32x16 | 32 | 16 | 60 | 4 |
| RZ-32x20 | 32 | 20 | 60 | 4 |
| RZ-32x25 | 32 | 25 | 60 | 4 |
| RZ-40x10 | 40 | 10 | 78 | 4 |
| RZ-40x12 | 40 | 12 | 78 | 4 |
| RZ-40x16 | 40 | 16 | 78 | 4 |
| RZ-40x20 | 40 | 20 | 78 | 4 |
| RZ-40x25 | 40 | 25 | 78 | 4 |
| RZ-40x32 | 40 | 32 | 78 | 4 |
| RZ-50x20 | 50 | 20 | 88 | 4 |
| RZ-50x25 | 50 | 25 | 88 | 4 |
| RZ-50x32 | 50 | 32 | 88 | 4 |
| RZ-50x40 | 50 | 40 | 88 | 4 |
| RZ-60x25 | 60 | 25 | 92 | 4 |
| RZ-60x32 | 60 | 32 | 92 | 4 |
| RZ-60x40 | 60 | 40 | 92 | 4 |
| RZ-60x50 | 60 | 50 | 92 | 4 |

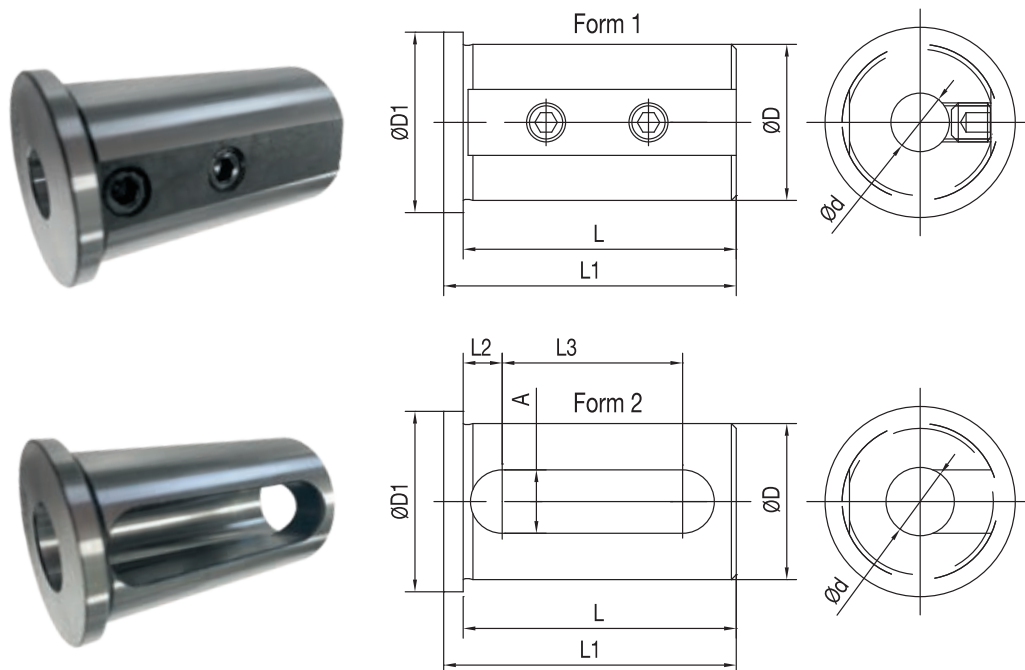
- The elastic clamping reduces the tool vibrations.
- Questo tipo di chiusura elastica riduce le vibrazioni dell'utensile.
- Durch die elastische Spannung werden die Vibrationen des Werkzeuges gedämpft.
- Ese tipo de cierre elástico reduce las vibraciones de la herramienta
- Les vibrations de l'outil sont reduites par le serrage elastique.
- Гибкое соединение снижает вибрацию инструмента.
- 弹性夹头降低了工具的震动

CYLINDRICAL BUSHING FOR BORING BAR HOLDERS TYPE E2

ZYLINDRISCHE REDUZIERHÜLSE MIT ANSCHLAG
FÜR ALLE BOHRSTANGENHALTER TYP E2
CASQUILLO DE REDUCCION CILINDRICO CON TOPE,
PARA PORTABARRAS DE TIPO E2
ЦИЛИНДРИЧЕСКИЕ ПЕРЕХОДНИКИ
К ДЕРЖАТЕЛЯМ ТИПА E2 ДЛЯ РАСТОЧНЫХ РЕЗЦОВ

BUSSOLA DI RIDUZIONE CILINDRICA CON
BATTUTA, PER PORTABARENI E2
DOUILLES DE REDUCTION CYLINDRIQUES
POUR PORTE-BARRES D'ALEPAGE E2
E2 型搪孔柄圆柱套管

165

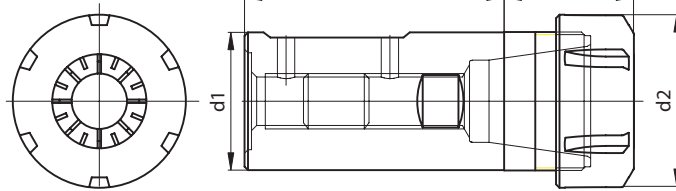


| CODE N. | D | d | FORM | L | L1 | L2 | L3 | A | D1 |
|-----------|----|----|------|----|----|----|----|----|----|
| 165-62551 | 25 | 8 | 1 | 46 | 50 | - | - | - | 30 |
| 165-62552 | 25 | 10 | 1 | 46 | 50 | - | - | - | 30 |
| 165-62553 | 25 | 12 | 1 | 46 | 50 | - | - | - | 30 |
| 165-62555 | 25 | 16 | 2 | 46 | 50 | 8 | 27 | 13 | 30 |
| 165-62557 | 25 | 20 | 2 | 46 | 50 | 8 | 27 | 13 | 30 |
| 165-63352 | 32 | 8 | 1 | 56 | 60 | - | - | - | 37 |
| 165-63353 | 32 | 10 | 1 | 56 | 60 | - | - | - | 37 |
| 165-63354 | 32 | 12 | 1 | 56 | 60 | - | - | - | 37 |
| 165-63356 | 32 | 16 | 2 | 56 | 60 | 8 | 37 | 13 | 37 |
| 165-63358 | 32 | 20 | 2 | 56 | 60 | 8 | 37 | 13 | 37 |
| 165-63359 | 32 | 25 | 2 | 56 | 60 | 8 | 37 | 13 | 37 |
| 165-64247 | 40 | 8 | 1 | 71 | 75 | - | - | - | 45 |
| 165-64248 | 40 | 10 | 1 | 71 | 75 | - | - | - | 45 |
| 165-64249 | 40 | 12 | 1 | 71 | 75 | - | - | - | 45 |
| 165-64251 | 40 | 16 | 2 | 71 | 75 | 8 | 52 | 13 | 45 |
| 165-64253 | 40 | 20 | 2 | 71 | 75 | 8 | 52 | 13 | 45 |
| 165-64254 | 40 | 25 | 2 | 71 | 75 | 8 | 52 | 13 | 45 |
| 165-64255 | 40 | 32 | 2 | 71 | 75 | 8 | 52 | 13 | 45 |

COLLET CHUCKS WITH COOLANT HOLES

SPANNZANGENAUFNAHMEN FÜR INNENKÜHLUNG PORTAPINZE CON FORI DI LUBRIFICAZIONE
 PORTAPINZAS CON AGUJEROS DE REFRIGERACION PORTE-PINCES AVEC ARROSAGE CENTRAL
 ЦАНГОВЫЕ ПАТРОНЫ С ВНУТРЕННИМ ПОДВОДОМ СОЖ 带冷却剂孔的弹簧夹头

NC

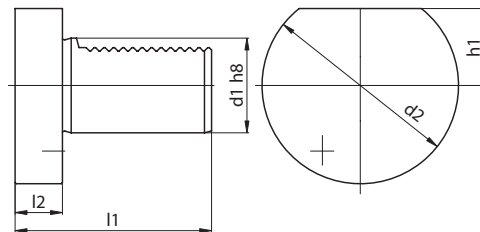


| CODE N. | DESCRIPTION | RANGE | d1 | d2 | l1 | l2 |
|-----------|-------------|-------|----|----|----|----|
| 214-35170 | NC32L70ER25 | 1-16 | 32 | 42 | 70 | 32 |
| 214-35171 | NC32L70ER32 | 2-20 | 32 | 50 | 70 | 38 |
| 214-35172 | NC40L75ER32 | 2-20 | 40 | 50 | 75 | 38 |
| 214-35173 | NC40L75ER40 | 3-26 | 40 | 63 | 75 | 55 |

BLANKING PLUG

VERSCHLUSSTOPFEN TAMPONE DI PROTEZIONE
 TAPON DE PROTECCION BOUCHON DE PROTECTION
 ЗАГЛУШКИ 切断栓

Z2



- Available either in plastic or in steel
* Z2-25S is only available in steel
- Fornibili sia in acciaio sia in plastica
* Z2-25S fornibili solo in acciaio
- Se suministran tanto en acero como en plástico * Z2-25S es disponible solo en acero
- Lieferbar sowohl aus Stahl als auch aus Plastik * Z2-25S nur aus Stahl
- Disponible soit en acier soit en plastique * Z2-25S seulement en acier
- Возможно изготовление из стали или пластика.
* Z2-25S только из стали
- 材料可为塑料或钢材。
* 只有钢材制造的产品才提供 Z2-25S

| CODE N. | d1 | d2 | h1 | l1 | l2 |
|------------------|----|-----|------|-----|----|
| Z2-16 S/P | 16 | 40 | 18 | 45 | 13 |
| Z2-20 S/P | 20 | 50 | 23 | 56 | 16 |
| Z2-30 S/P | 30 | 68 | 28 | 71 | 16 |
| Z2-40 S/P | 40 | 83 | 32.5 | 83 | 20 |
| Z2-50 S/P | 50 | 98 | 35 | 98 | 20 |
| Z2-60 S/P | 60 | 123 | 42.5 | 114 | 20 |

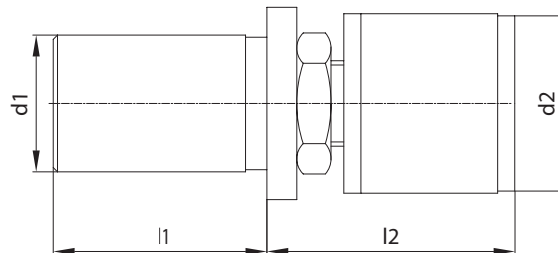
S: Steel - Acciaio - Stahl - Acero
 Acier - Сталь - 钢

P: Plastic - Plastica - Plastik - Plástico
 Plastique - Пластик - 塑料

CYLINDRICAL BAR STOP

WERKSTOFFANSCHLAG MIT ZYLINDERSCHAFT LÄNGENEINSTELLBAR FERMOBARRA CILINDRICO REGOLABILE
 PARADOR DE BARRAS CILINDRICOS AJUSTABLES PORTE-BUTEES CYLINDRIQUES
 УПОРЫ С ЦИЛИНДРИЧЕСКИМ ХВОСТОВИКОМ 圆柱式制动杆

CW



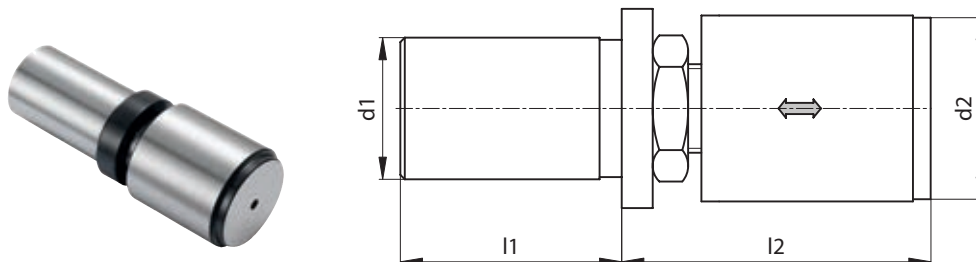
| CODE N. | d1 | d2 | l1 | l2 |
|---------|----|----|----|--------|
| CW-2534 | 25 | 34 | 50 | 65-100 |
| CW-3242 | 32 | 42 | 50 | 55-90 |
| CW-4042 | 40 | 42 | 70 | 55-90 |

CYLINDRICAL REVOLVING BAR STOP WITH SHOCK ABSORBER

WERKSTOFFANSCHLAG MIT ZYLINDERSCHAFT
GEDÄMPFT LÄNGENEINSTELLBAR
PARADOR DE BARRAS CILINDRICOS AJUSTABLES AMORTIZADOS
УПОРЫ ВРАЩАЮЩИЕСЯ С ЦИЛИНДРИЧЕСКИМ
ХВОСТОВИКОМ С АМОТИЗАЦИЕЙ

FERMOBARRA CILINDRICA
REGOLABILI AMMORTIZZATI
PORTE-BUTEES, CYLINDRIQUES, AMORTIS
圆柱式可旋转制动杆带减震器

CW-AM



| CODE N. | d1 | d2 | l1 | l2 |
|------------|----|----|----|-------|
| CW-2542-AM | 25 | 42 | 50 | 62-97 |
| CW-3242-AM | 32 | 42 | 50 | 62-97 |
| CW-4042-AM | 40 | 42 | 70 | 62-97 |

ASSEMBLY SUPPORTS

MONTAGELBLOK SUPPORTO DI MONTAGGIO
SOPORTE DE MONTAJE SUPPORTS D'ASSEMBLAGE
СТОЙКА ДЛЯ СБОРКИ ИНСТРУМЕНТА 组件支架



| VDI | CODE N. |
|-----|-----------|
| 16 | 237-32190 |
| 20 | 237-32290 |
| 30 | 237-32490 |
| 40 | 237-32590 |
| 50 | 237-32690 |

This system allows the assembly and disassembly operations of the VDI toolholders in horizontal and vertical position. This is a very simple system for tool handling.

Questo sistema molto semplice consente il montaggio e lo smontaggio dei portautensili VDI (secondo la normativa DIN 69880) sia in orizzontale che in verticale. È un sistema che offre la massima semplicità d'uso per la manipolazione degli utensili.

Dieses unkomplizierte System erlaubt die schnelle Montage und Demontage von VDI Werkzeughaltern (gemäß DIN 69880) in horizontaler und vertikaler Lage. Dieses System ist sehr einfach zu bedienen, und erlaubt sicheres Bestücken der Werkzeuge.

Ese sistema muy sencillo permite el montaje y el desmontaje de los portaherramientas VDI (de acuerdo con la normativa DIN69880) tanto en horizontal como en vertical. Es un sistema que ofrece la máxima facilidad de uso para la manipulación de las herramientas.

Il permet d'effectuer toutes les opérations de montage et de démontage des porte outils VDI (DIN 69880) soit en horizontal qui en vertical. Ce système est très simple à utiliser pour la manipulation des outils.

Устройство позволяет производить сборку и демонтаж инструмента как в горизонтальном, так и в вертикальном положении. Эта система обслуживания инструмента очень проста в обращении.

这一系统允许将 VDI 刀柄以水平或垂直的方向进行安装和拆除操作。对于工具处理，这是一种非常简单的系统。

